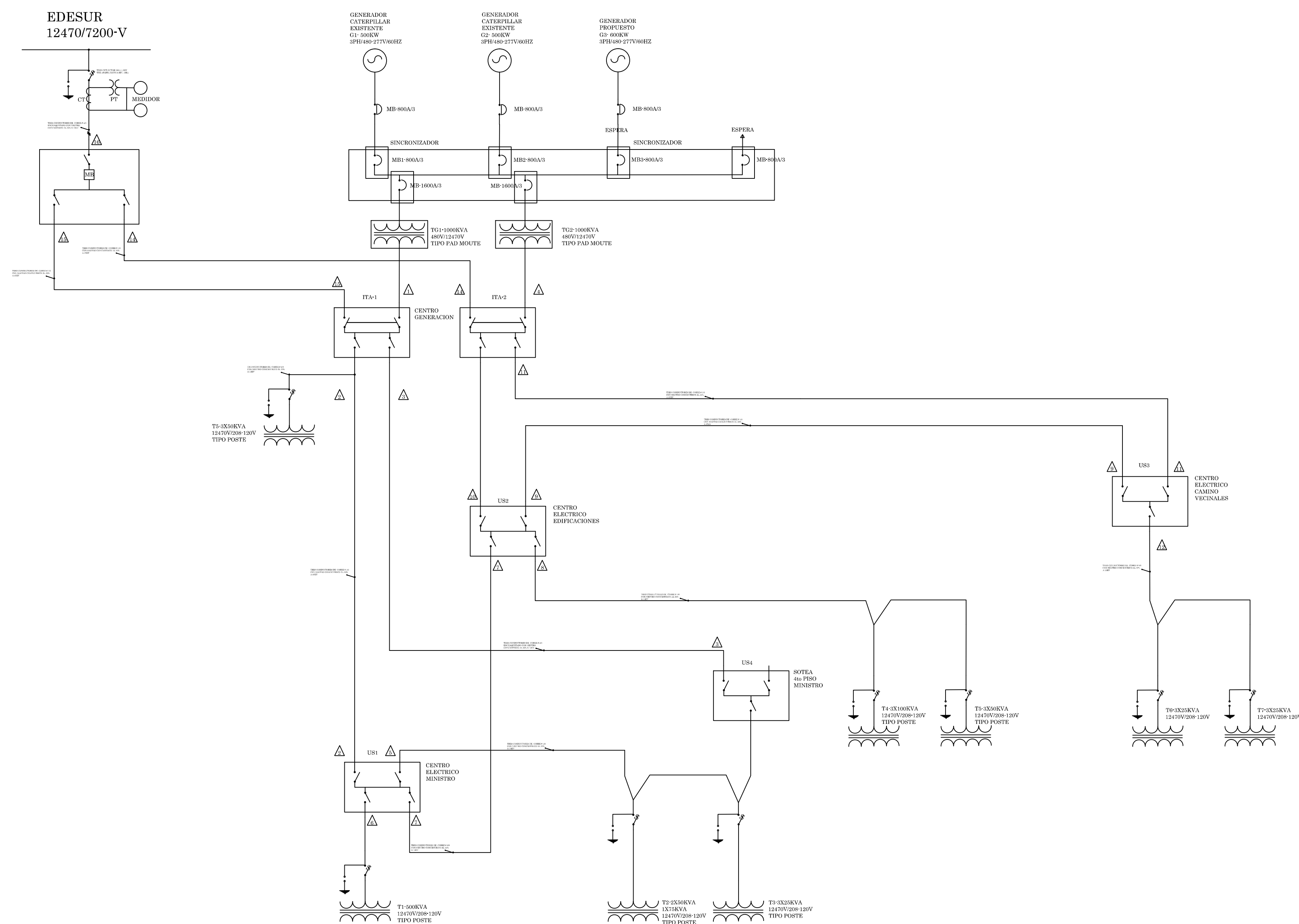


# UNIFILAR ELECTRICO MEDIA TENSION Y CENTRO DE GENERACION DE GENERACION POLIGONO CENTRAL



## LEYENDA

- Los números que aparecen en el triángulo indican el número del Alimentador que a su vez está señalado en cada acomodo
- Transformadores Principales de 1000kva, 600kva, 500kva y 250kva. Tipo Post Montado en acrílico, desde Moente
- Transformadores Secundarios tipo Post 12470/208-120V/0kva. Montado en acrílico
- Sistema de Abastecido o puesta a Tierra
- Interruptor Principal Motorizado
- Generador Principal de 500kva/1800/277V/60Hz
- Interruptor de Transferencia Automatica de Media Tension a 12470V (ITA)
- Interruptor Manual de Media Tension Tipo Seccionador a 12470V
- Interruptor Tipo Fusible Cost Out a 12470V
- Barra y Alimentador de Baja Tension a 480V / 3ph
- Barra y Alimentador de Media Tension A 12470V / 3ph
- Interruptor Motorizado 480v
- Interruptor Manual o Main Breaker a 480v

1	ING. RICARDO LEDESMA	20/12/2019
2	ING. GIBRAN VILLAR	20/12/2019
No.	Revision	01

Ministerio de Obras Públicas y Comunicaciones  
**DIVISION DE MANTENIMIENTO ELECTROMECANICO**

### UNIFILAR ELECTRICO MEDIA TENSION Y CENTRO DE GENERACION POLIGONO CENTRAL

Project UNIFILAR ELECTRICO MEDIA TENSION Y CENTRO DE GENERACION POLIGONO CENTRAL	Sheet
Date 03/10/2019	1/1
Scale NO ESCALA	