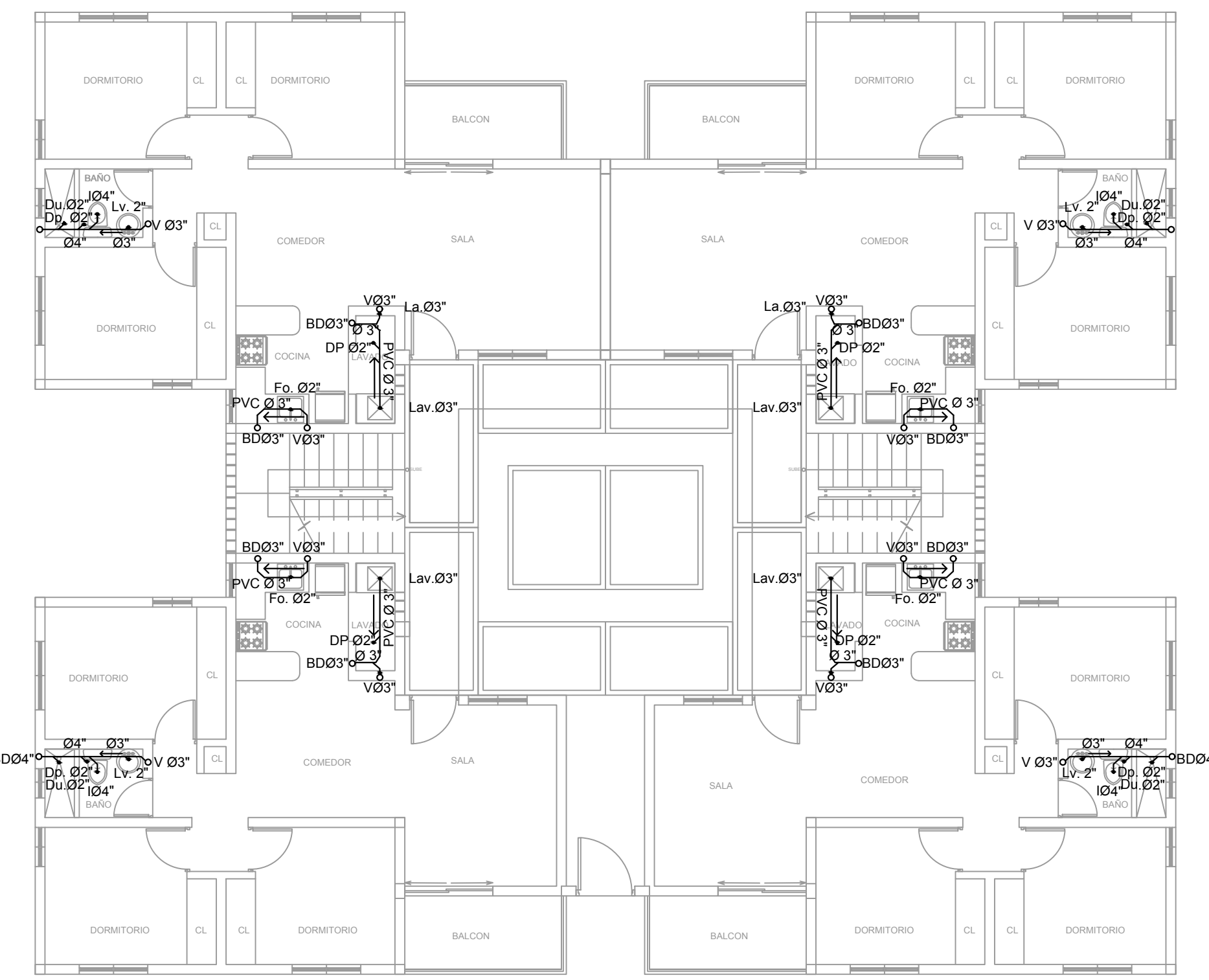
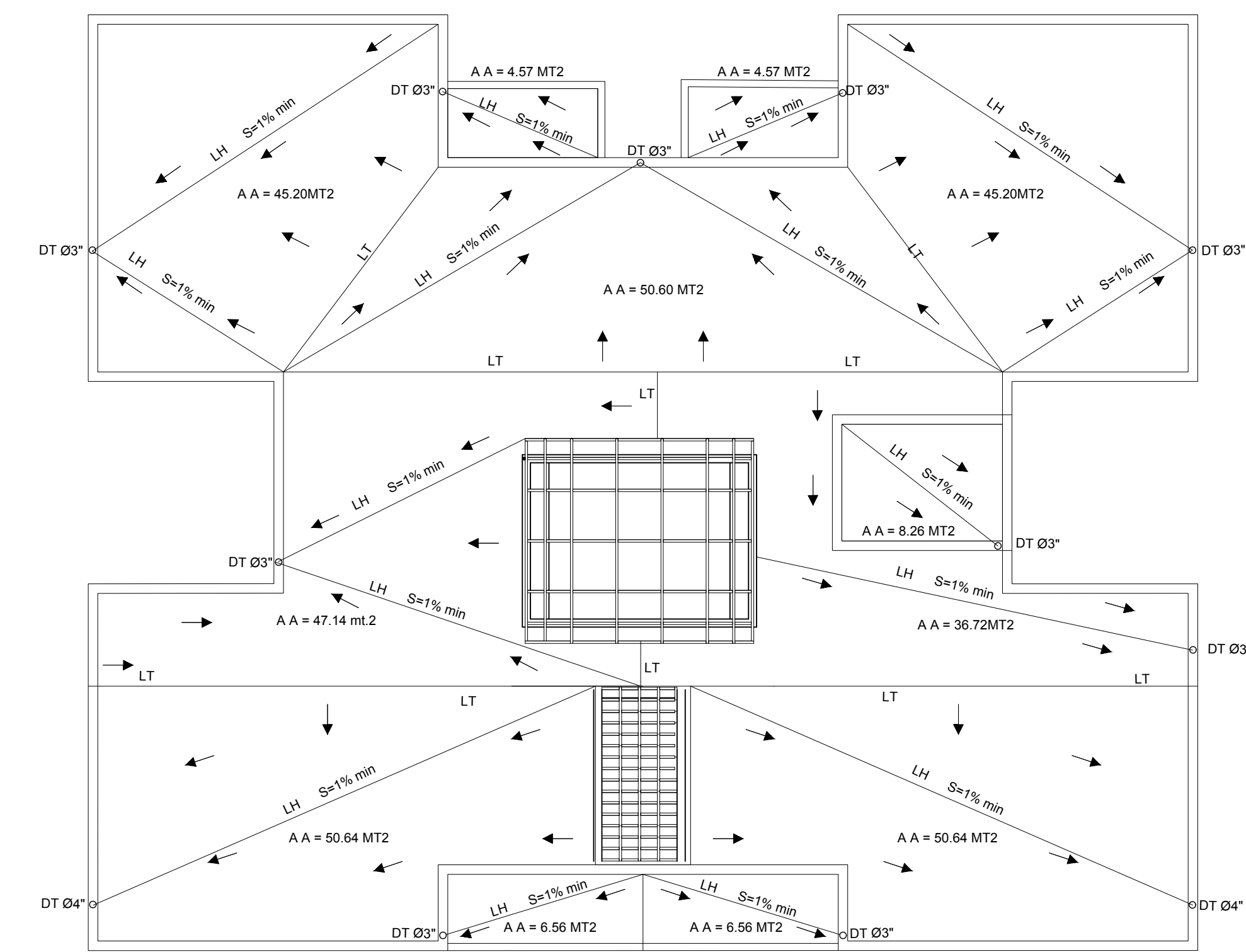


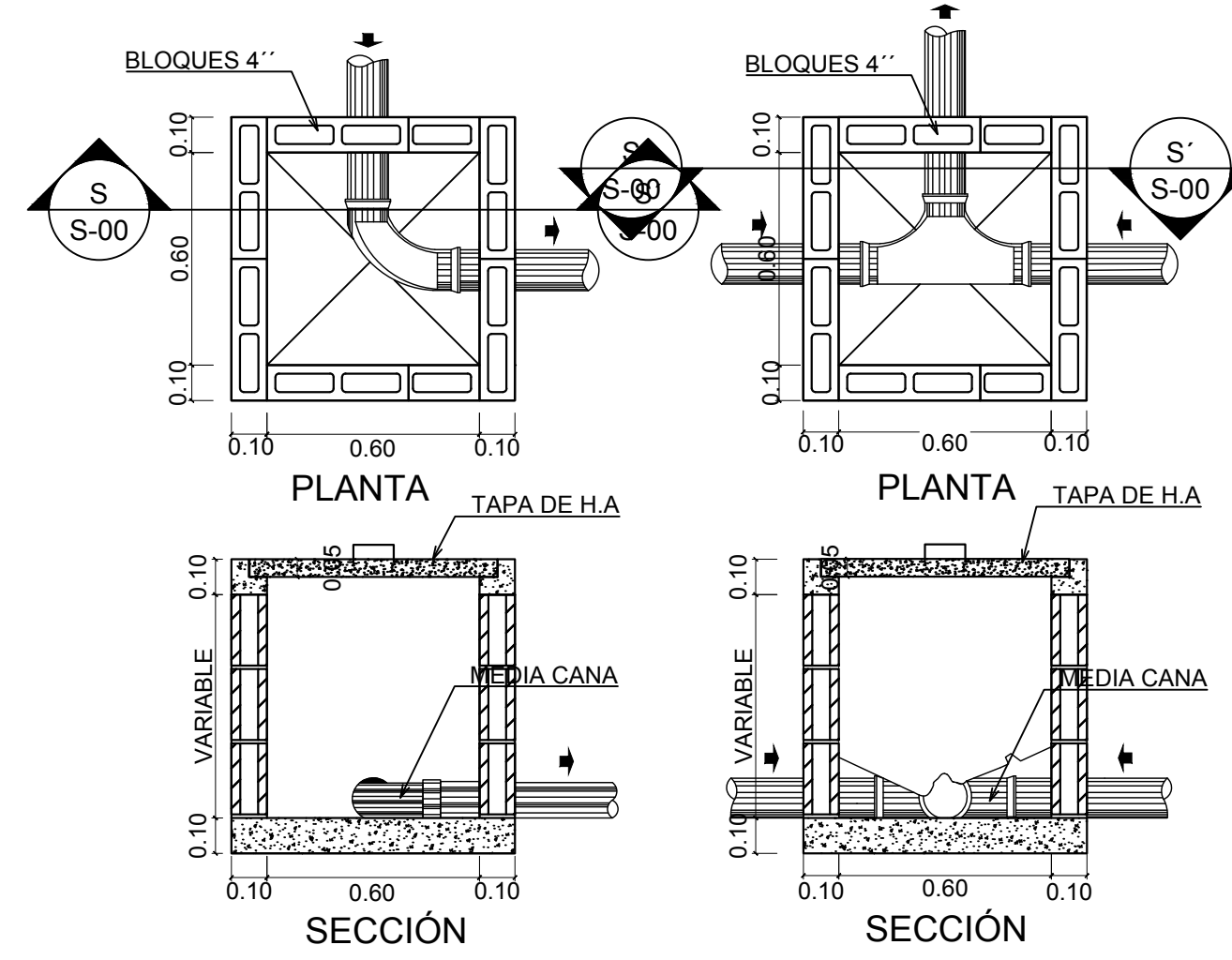
**1** INSTALACIÓN AGUA RESIDUAL 1ER NIVEL  
S-04 ESC.:1:100



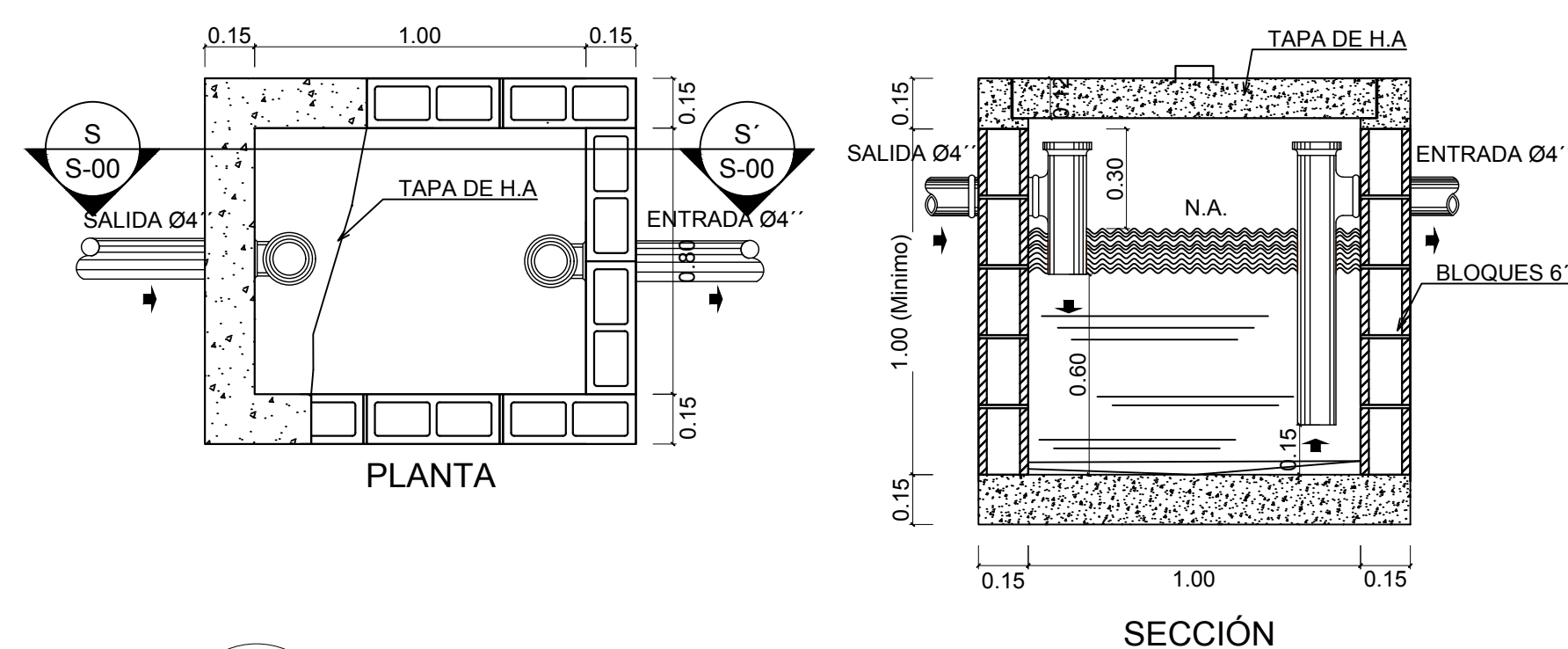
**2** INSTALACIÓN AGUA RESIDUAL 2DO-4TO NIVEL  
S-04 ESC.:1:100



**3** PLANTA DESAGÜE DE TECHO  
S-04 ESC.:1:100



**4** DETALLE CAJA DE INSPECCION  
S-04 ESC.:1:20



**5** DETALLE TRAMPA DE GRASA  
S-04 ESC.:1:20

LEYENDA	
SIMBOLO	DESCRIPCION
I	INODORO
Lv	LAVAMANOS
DP	DESAGUE DE PISO
La	LAVADORA
Lva	LAVADERO
TR	TAPON DE REGISTRO
V	VENTILACION PVC Ø INDICADO
CD	COLUMNA DE DESCARGA PVC Ø INDICADO
DT	DESAGUE DE TECHO PLUVIAL PVC Ø INDICADO
CI	CAMARA DE INSPECCION
CAF	COLUMNA AGUA FRIA PVC Ø INDICADO
DU	DUCHA
FO	FREGADERO
Vo	VERTEDERO
VP	VA LVULA DE PASO
→	DIRECCION DE FLUJO AGUAS RESIDUALES
→	DIRECCION DE FLUJO AGUA POTABLE
→	DIRECCION DE FLUJO AGUAS PLUVIALES
—	TUBERIA DE GAS HPDE 15MM Ø INDICADO ENCAMISADO PVC Ø2" SDR 32.5
TG	TRAMPA DE GRASA
LH	LIMAHOYA
LT	LIMATESA
Col.	COLUMNA
Ø	DIAMETRO