



No. EXPEDIENTE
<b>MOPC-CCC-LPN-2019-0035</b>
No. DOCUMENTO
01

**REPÚBLICA DOMINICANA**  
**MINISTERIO DE OBRAS PÚBLICAS Y COMUNICACIONES**  
*“Año de la Consolidación de la Seguridad Alimentaria”*

Santo Domingo, D.N.  
06 de febrero de 2020

**RESPUESTA A CONSULTAS AL PLIEGO DE CONDICIONES**

Con relación al procedimiento de Licitación Pública Nacional No. MOPC-CCC-LPN-2019-0035 para la “*RECONSTRUCCIÓN DE LA CARRETERA PORTILLO – LA LUISA PROVINCIA MONTE PLATA*”, tenemos a bien dar respuesta a las preguntas realizadas por los oferentes en tiempo hábil, de acuerdo al cronograma de actividades.

**A TODOS LOS OFERENTES CONFORME AL REGISTRO DE INTERESADOS**

**Resolución Única:** El Comité de Compras y Contrataciones del Ministerio de Obras Públicas y Comunicaciones recibió conforme al numeral 2.6 “*Cronograma de la Licitación*” las siguientes preguntas:

**1. CONSULTA:**

- a. La partida 2.2 (16) del Listado de Cantidades, presenta **1 P.A.** para la remoción y recolocación de tuberías de acueducto; sin embargo, no disponemos de este detalle para estimarlo adecuadamente. Favor suministrar planos para esta partida, y/o especificar qué contempla (longitud, diámetro y tipo de tubería).

**RESPUESTA:**

Partida 2.2 (16) - Remoción y recolocación de tub. de acueducto PA

Considerar: **(Esta partida depende de la situación que se encuentre en el campo)**

**NO CAMBIAR LA UNIDAD DE TRABAJO (PA)**

Replanteo	90.00	MI
Excavación a Mano	21.60	M3
Asiento de arena	5.40	M3
Relleno (Sum. y Col. )	15.90	M3
Bote material sobrante	7.13	M3
Suministro y Col. de tubería 3" PVC SDR-26	45.00	MI
Suministro y Col. de tubería 2" PVC SDR-21	45.00	MI
Suministro y Col. Acometida de 1/2" @ 2" PVC	10.00	Uds.
Cemento solvente	0.25	Kg

- b. Para la partida 2.2 (18), remoción y recolocación de alambrada, favor indicar cantidad de líneas de alambre a usar, y si incluye la colocación de los postes. En caso de incluirlos, especificar el material.

**RESPUESTA:**

Partida 2.2 (18), remoción y recolocación de alambrada

Considerar:

5 cuerdas de alambre de púas

Incluir suministro y colocación de postes de madera a 1.50 metros de separación

- c. Favor revisar la unidad de medida **M3H-Hect.** Para la partida 2.4 (1) Acarreo adicional (bote) de: 10.00 KM (d, e, f). Debería ser **M3E-Hect.**

**RESPUESTA:**

Partida 2.4 (1) Acarreo adicional (bote) de: 10.00 KM

Sí, la unidad de trabajo que corresponde a los ítems:

(d, e, f) debe ser M3E-Hect.

- d. Para las partidas 3.1 (4).1 Base granular existente estabilizada al 3% con cemento y 3.1(4).2 Base granular natural clasificada estabilizada al 3% con cemento:

d.1. Favor suministrar la densidad del material que se va a estabilizar con cemento

**RESPUESTA:**

La Densidad Máxima del material de Base granular existente que se va a estabilizar con cemento es 2,215 Kg/M3

d.2. Cuál es el espesor de la capa de base granular existente que será estabilizada.

**RESPUESTA:**

El espesor de la capa de base granular existente que será estabilizada es 0.30 metros

- e. Favor enviar desglose donde se pueda contemplar cantidades, para la partida 4.5 (4) Señalización horizontal y vertical.

**RESPUESTA:**

La partida 4.5 (4) Señalización horizontal y vertical está conformada por:

LINEAS en bordes de 0.10M (Pintura Termoplástica blanca)	15,400.00	ML
LINEA central de 0.10 M ( Pintura Termoplástica amarilla)	7,700.00	ML
Señal Vertical - Reglamentarias ( 24``x40``)	4.00	UD
Señal Vertical - Preventiva ( 30`` x 30``)	4.00	UD
Señal Vertical - Informativa de Destino ( 48`` x 96`` )	2.00	UD

- f. En la partida de cabezales dice 5.2 (4) **Hormigón estructural Clase D** b) para cabezales (**hormigón 210 Kg/Cm2**). Sin embargo, en el M-014 dice que el Hormigón clase D es de **130 Kg/Cm2**. Favor indicar cuál de la resistencia usar.

**RESPUESTA:**

La partida 5.2 (4) Hormigón estructural Clase D

b) para cabezales;

La Resistencia del hormigón a utilizar es la indicada en la relación de partida,

Usar Hormigón 210 Kg/cm2

- g. Favor especificar la cuantía para la partida 5.2 (4) y un detalle del cabezal a construir para determinar encofrado.

**RESPUESTA:**

La partida 5.2 (4) Hormigón estructural Clase D

b) Para Cabezales (Hormigón 210 kg/cm2);

La cuantía de acero a utilizar para el cabezal es 1.00 Qq/M3 y para

la construcción del cabezal utilizar una cuantía para el encofrado de 23.00 P2

- h. Favor enviar la cuantía o detalle de armado y espesor para la partida 5.2 (5).

**RESPUESTA:**

5.2(5) Hormigón Estructural Clase E

a) Peatonales

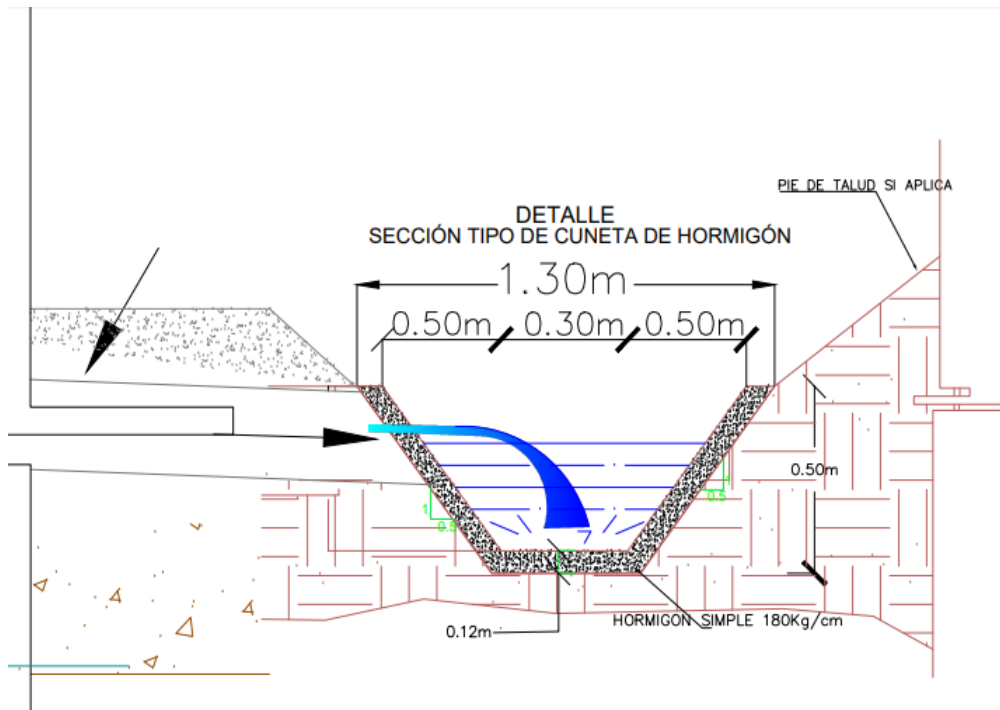
La cuantía de acero a utilizar es 1.47 Qq/M3, espesor= 0.10 mts.

- i. Favor suministrar sección de las cunetas para la partida 5.2.8 (1) Hormigón simple para cunetas vaciado en sitio.

**RESPUESTA:**

5.2.8.(1) Hormigón Simple para Cunetas vaciado en sitio  
(Hormigón Ind. 180 kg/cm<sup>2</sup>)

Ver Enmienda No.1 DETALLES DE CUNETA TRAPEZOIDAL Y BORDILLO.pdf



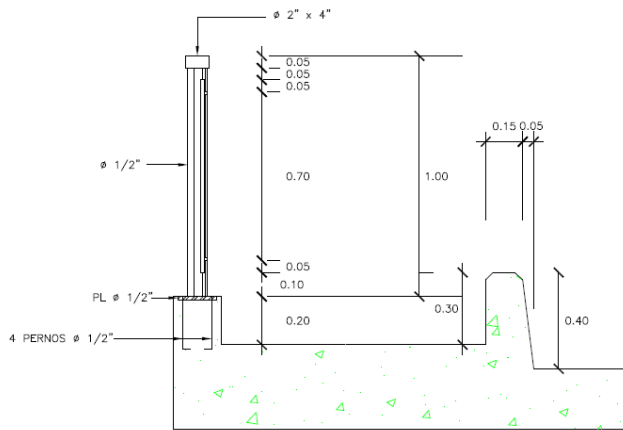
- j. Favor enviar detalles de barandas para la partida 5.5 (2) a) reparación barandas de metal Puente cajón.

**RESPUESTA:**

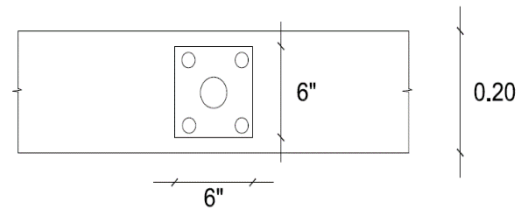
5.5(2) a) Reparación barandas de metal  
Puente Cajón

ML 10.00

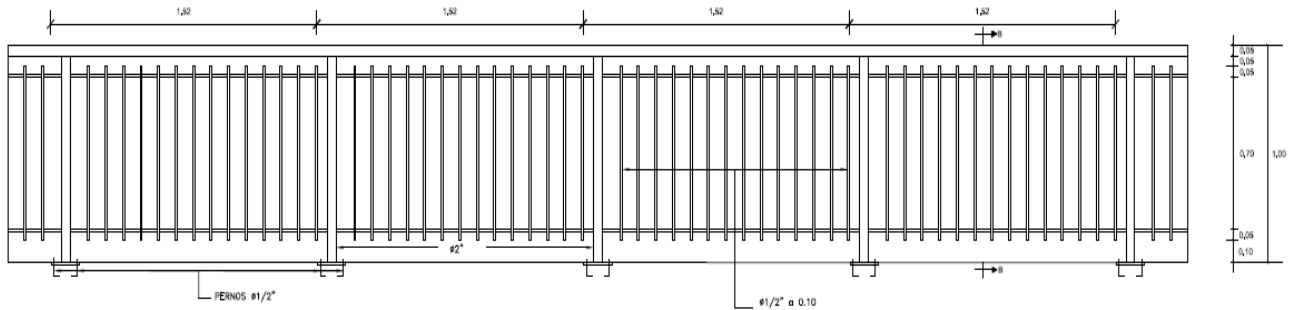
Ver ENMIENDA No.1 DETALLES BARANDAS TIPO.pdf



DIMENSIONES BARANDILLAS



DETALLE ANCLAJE PLACA  
ESC. 1:10



DETALLE BARANDILLA  
ESC. 1:20

Considerar para la Reparación, limpieza, puntos de soldaduras y pintura general

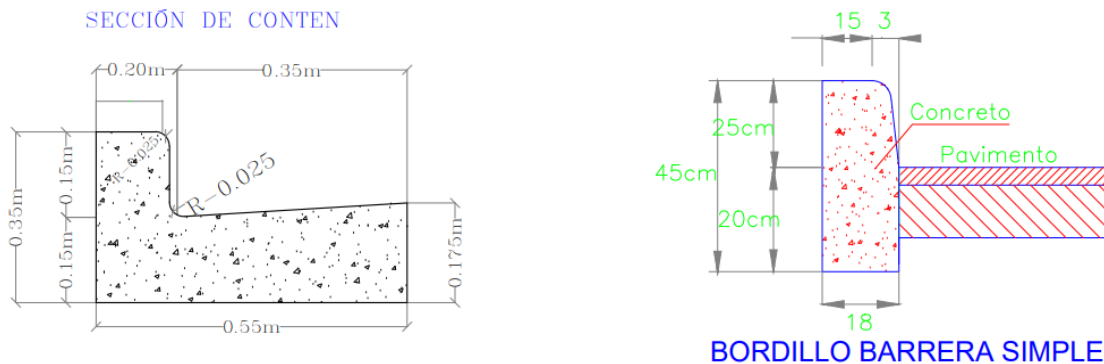
- k. Para la partida 7.3 (1) Bordillo y contén de hormigón vaciado en sitio, favor suministrar la sección transversal, y la resistencia del hormigón.

**RESPUESTA:**

- 7.3(1) Bordillo y Contén de Hormigón vaciado en sitio  
(Hormigón Simple Industrial 180 kg/cm<sup>2</sup>)

En el detalle de la partida se especifica la Resistencia del Hormigón según lo indica es 180 kg/cm<sup>2</sup>

Ver Enmienda No.1 DETALLES DE CUNETETA TRAPEZOIDAL Y BORDILLO.pdf



- l. Favor indicarnos cuales son los estudios que debemos considerar para la licitación.

**RESPUESTA:**

Los estudios se determinarán de acuerdo a las instrucciones de la Supervisión y los costos a incluir en la propuesta será de 1.5 % del Sub Total General del Proyecto.

- m. Favor indicarnos cuantos letreros de identificación de obra se debe considerar y sus tamaños.

**RESPUESTA:**

El letrero de identificación de obra es una unidad (1.00 ud) y será una Valla de 4' x 16' (pies) y el Vinil Grado Diamante

- n. De acuerdo a las especificaciones técnicas pág. 13 se recomienda el **mantenimiento del puente** en los siguientes puntos:
1. 2+700,
  2. 3+800,
  3. 4+100,
  4. 6+200.

Sin embargo, según la partida 5.5 (3) a limpieza de puente cajón doble (3 uds), incluye bote; son solo 3 puentes.

Preguntas:

- n.1. En la visita al sitio nos encontramos con 4 puentes de 1 o varias luces y 1 puente cajón simple. Favor aclarar cuantos puentes son: ¿Son cuatro, tres o cinco puentes?
- n.2. Favor suministrar las longitudes de los puentes que recibirán mantenimiento.
- n.3. ¿Que incluye el mantenimiento del puente? ¿Solo la limpieza?

**RESPUESTA:**

n.1. En la visita al sitio nos encontramos con 4 puentes de 1 o varias luces y 1 puente cajón simple

Considerar lo indicado en la relación de partida suministrada, según indica el

Ítems:

5.5(3)	a) Limpieza de puente cajón doble ( 3.00uds),incluye bote	P.A.
5.5(4)	Limpieza y Reacondicionamiento Puente Cajón Doble (10.0x30.m), (incluye bote)-EST. 0+400	P.A.

Total 4.0 Uds.

- n.2. Favor suministrar las longitudes de los puentes que recibirán mantenimiento.

Los puentes a trabajar son los indicados en la relación de partida suministrada según los

Ítems:

5.5(3)	a) Limpieza de puente cajón doble ( 3.00uds),incluye bote	PA
--------	-----------------------------------------------------------	----

Considerar para cada uno una longitud de = 10.00 metros

5.5(4)	Limpieza y Reacondicionamiento Puente Cajón Doble (10.0x30.m), (incluye bote)-EST. 0+400	PA
--------	------------------------------------------------------------------------------------------	----

Según lo indica el ítem 5.5 (4), considerar una longitud = 30.00 metros

- n.3. ¿Que incluye el mantenimiento del puente? ¿Solo la limpieza?

Para el Ítems:

5.5(3) a) Limpieza de puente cajón doble ( 3.00uds), incluye bote P.A.

Considerar una limpieza de las 3.0 uds con una longitud total de 30 ml y también incluir un volumen total, de canalización de 300.0 M3.

Y para el ítems

5.5(4) Limpieza y Reacondicionamiento Puente Cajón Doble P.A.  
(10.0x30.m), (incluye bote)-EST. 0+400

Considerar una limpieza interna del cajón con un volumen de = 52.50 M3

Y una canalización de la misma con un volumen total de 100.0M3

## 2. CONSULTA:

- a. En la visita a lugar de obra pudimos notar que hay postes eléctricos que son necesarios recolocar y esta partida no está contemplada en el listado de partidas.

### RESPUESTA:

Solo considerar lo indicado en la relación de partidas suministrada

- b. Existen 5 puentes, los cuales todos se necesitan canalizar y el listado de partidas solo incluye 30 m3, favor revisar pues consideramos que la cantidad es mucho mayor.

### RESPUESTA:

Solo considerar el volumen suministrado en la relación de partida con el ítem 5.3. (12) de Canalización con un volumen de 30.0 M3; Este volumen corresponde a las limpiezas de alcantarillas existentes, No a los puentes.



c. Detalle de la señalizan horizontal y vertical.

**RESPUESTA:**

La partida 4.5 (4) Señalización horizontal y vertical está conformada por:

LINEAS en bordes de 0.10M (Pintura Termoplástica blanca)	15,400.00	ML
LINEA central de 0.10 M ( Pintura Termoplástica amarilla)	7,700.00	ML
Señal Vertical - Reglamentarias ( 24``x40``)	4.00	UD
Señal Vertical - Preventiva ( 30`` x 30``)	4.00	UD
Señal Vertical - Informativa de Destino ( 48`` x 96`` )	2.00	UD

d. Cantidad para cabezales y losas peatonales.

**RESPUESTA:**

La cantidad a usar para cabezales es 1.0 Qq/M3

La cantidad a usar para losas peatonales es 1.47 Qq/M3

e. ¿La partida de Reparación de barandas de metal en puente, que incluye?

**RESPUESTA:**

5.5(2)	a) Reparación barandas de metal Puente Cajón	ML 10.00
--------	-------------------------------------------------	----------

Incluye limpieza, puntos de soldaduras y pintura general

f. Se contempla 4 puentes cajones para limpiar y reacondicionarlos, pero son 5 puentes que necesitan la limpieza y reacondicionamiento.

**RESPUESTA:**

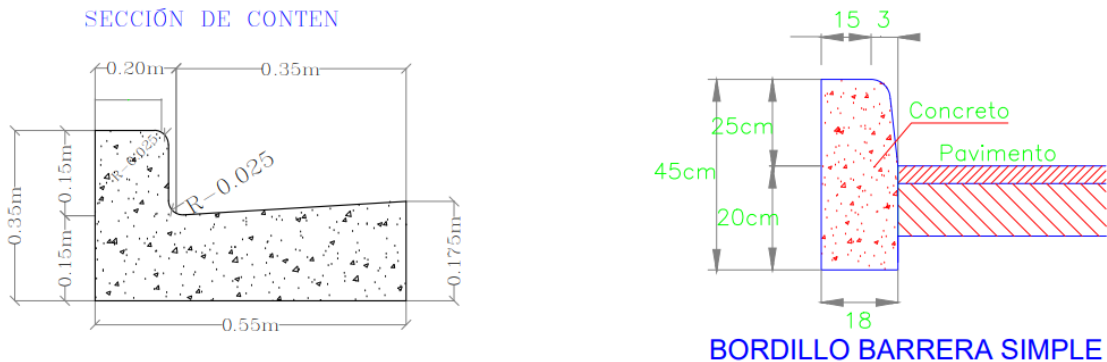
Solo considerar lo indicado en la relación de partida suministrada

g. Dimensiones bordillos, contén y aceras.

**RESPUESTA:**

La acera tiene una longitud de 200. MI, ancho de 1.00 mts y espesor de 0.10 mts

Ver Enmienda No.1 DETALLES DE CUNETETA TRAPEZOIDAL Y BORDILLO.pdf



h. Dosificación del Riego de Adherencia.

**RESPUESTA:**

La dotación del Riego de Adherencia es de 0.10 gl/m<sup>2</sup>

**3. CONSULTA:**

a. ¿Se realizará la estabilización de la base existente y luego se colocará el relleno?

**RESPUESTA:**

SI, se estabilizará la base existente donde la estructura lo requiera y no se colocará Relleno donde se haya estabilizado.

b. ¿Se realizará la estabilización de la base existente donde sea necesario?

**RESPUESTA:**

SI, la estabilización de la base existente se realizará donde sea necesario

c. ¿Dónde se establezca la base existente no se colocará relleno?

**RESPUESTA:**

Donde se establezca la base existente NO se colocará relleno

d. Informar fecha estimada que se requiere el inicio y finalización de obra.

**RESPUESTA:**

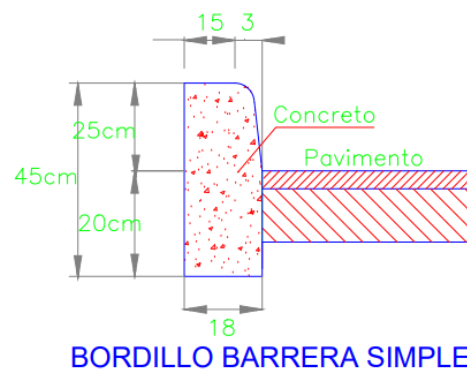
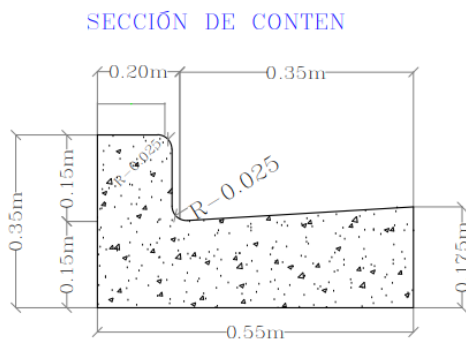
La fecha de inicio le será indicada al adjudicatario por parte de la unidad correspondiente de este MOPC, luego de suscripto el contrato, ver punto 19 del numeral 2.6 del pliego de condiciones específicas. Una vez iniciados los trabajos, la fecha de finalización corresponderá al tiempo de ejecución de la obra, ver numeral 2.10 del pliego de condiciones específica.

e. ¿Cuáles son los espesores de la sección de las cunetas, aceras, etc.?

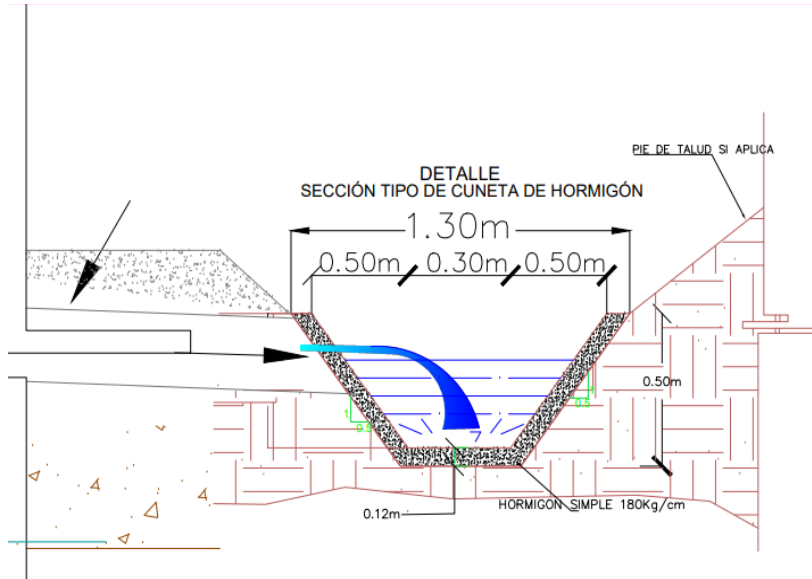
**RESPUESTA:**

La acera tiene una longitud de 200. MI, ancho de 1.00 Mts y espesor de 0.10 Mts

Ver Enmienda No.1 DETALLES DE CUNETA TRAPEZOIDAL Y BORDILLO.pdf



Sección de cunetas



4. **CONSULTA:**

a. ¿El Riego de imprimación se hará con emulsión o RC-2?

**RESPUESTA:**

El Riego de Imprimación se realizará con RC-2

b. De la señalización vertical facilitar los datos, tipos y cantidades y de las horizontales los anchos de las líneas de pavimento.

**RESPUESTA:**

La partida 4.5 (4) Señalización horizontal y vertical está conformada por:

LINEAS en bordes de 0.10M (Pintura Termoplástica blanca)	15,400.00	ML
LINEA central de 0.10 M ( Pintura Termoplástica amarilla)	7,700.00	ML
Señal Vertical - Reglamentarias ( 24``x40``)	4.00	UD
Señal Vertical - Preventiva ( 30`` x 30``)	4.00	UD
Señal Vertical - Informativa de Destino ( 48`` x 96`` )	2.00	UD

c. ¿Los cabezales requieren acero?

**RESPUESTA:**

SI, requieren acero, la cuantía a usar para cabezales es 1.0 Qq/M3

- d. ¿Dónde se debe incluir la excavación de las alcantarillas diámetro de 36 pulgadas en la lista de cantidades?

**RESPUESTA:**

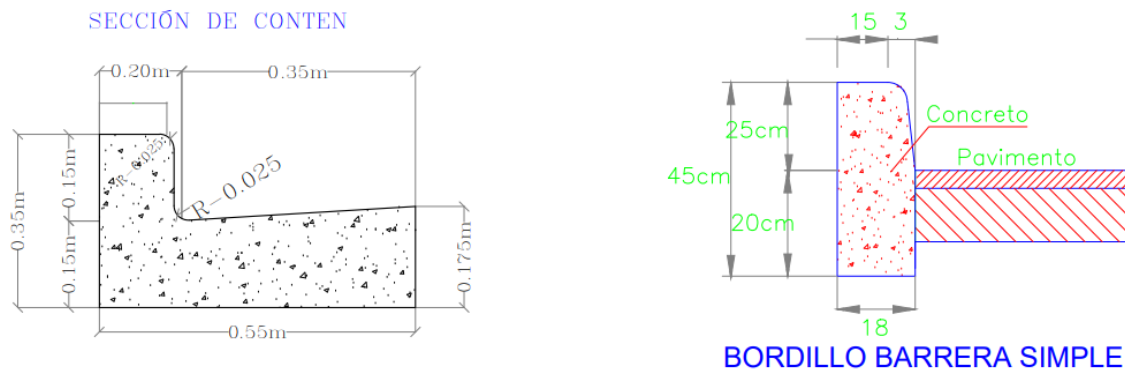
La excavación para alcantarilla corresponde al ítem

2.5(1) Excavación para Estructuras Hasta 1.50M de Profundidad

- e. ¿Cuál es la sección del bordillo y contén de hormigón?

**RESPUESTA:**

Ver Enmienda No.1 DETALLES DE CUNETA TRAPEZOIDAL Y BORDILLO.pdf



- f. La tasa del dólar y el precio del RC-2 ¿Es el que se indica en la lista de cantidades?

**RESPUESTA:**

SI, la tasa del dólar y el precio del RC-2 es el que está indicado en las Notas de la Relación de Partidas Suministrada.