

PROYECTO:

LOCALIZACION:



PROPIETARIO

ESTADO DOMINICANO

DISEÑO VIAL

ING. RAMÓN NINA CRUZ

DRENAJE PLUVIAL

ING. RAMÓN NINA CRUZ

COLABORADORES EN EL DISEÑO VIAL

LEVANTAMIENTO TOPOGRÁFICO:

Topógrafo: Marino Pérez

FECHA: ENERO 2020 PROYECTO No.001

ARCHIVO:

TÍTULO DE DIBUJO:

DETALLE DE CUNETA Y BORDILLOS

ESCALA: NO ESCALA

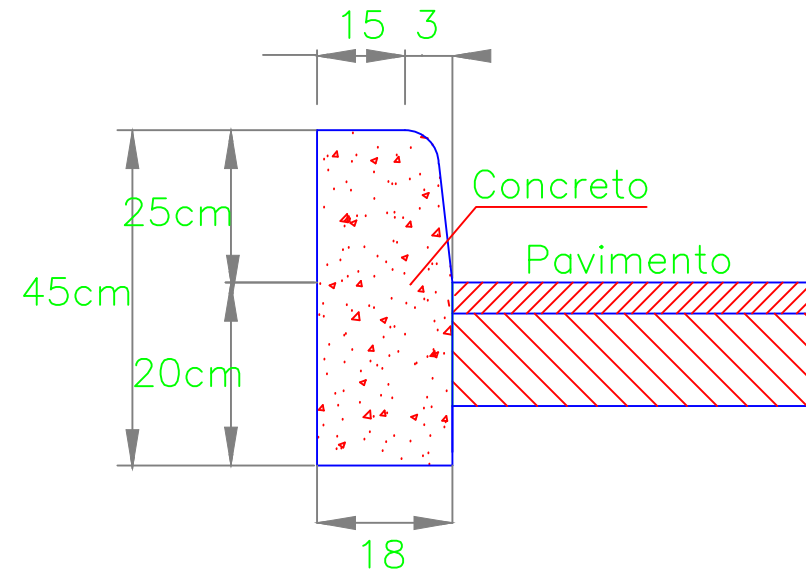
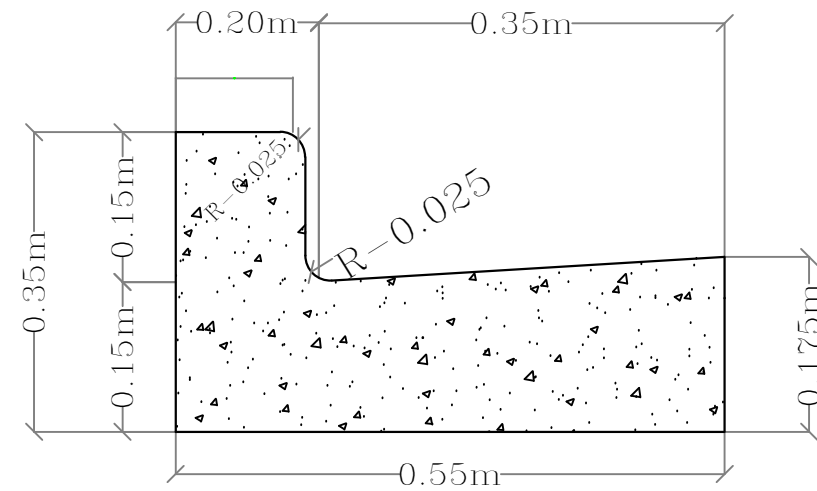
HOJA:

D-05

03

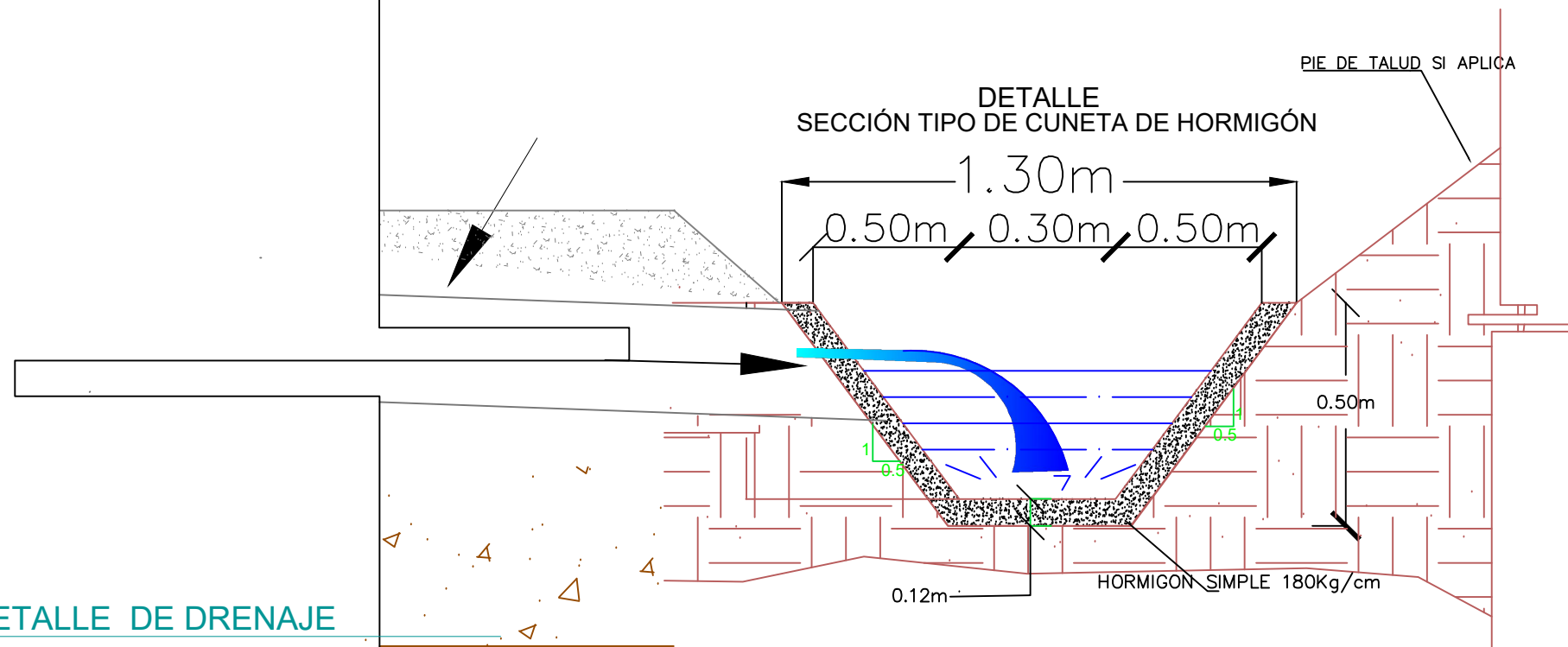
DE 02

SECCIÓN DE CONTEN



BORDILLO BARRERA SIMPLE

DETALLE SECCIÓN TIPO DE CUNETA DE HORMIGÓN



1

DETALLE DE DRENAJE

D-05