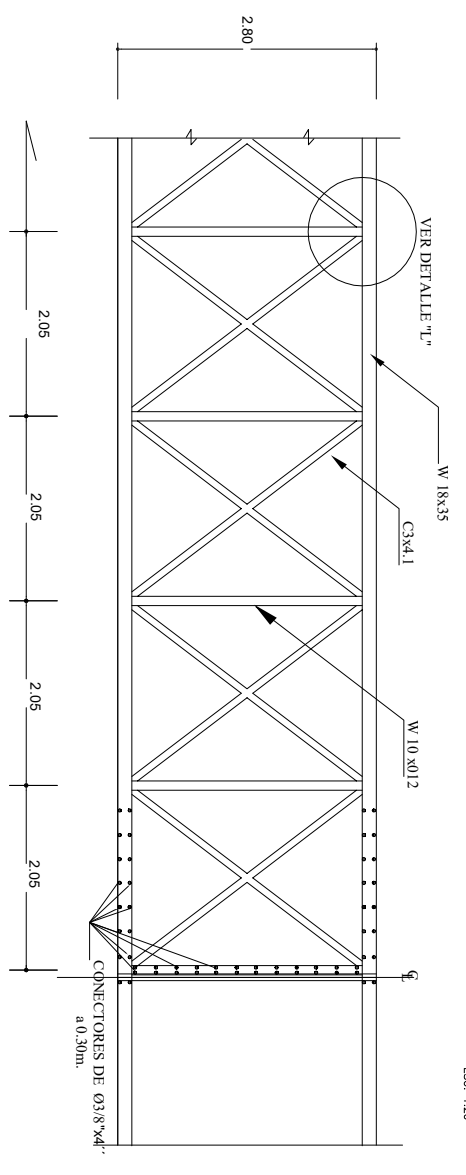
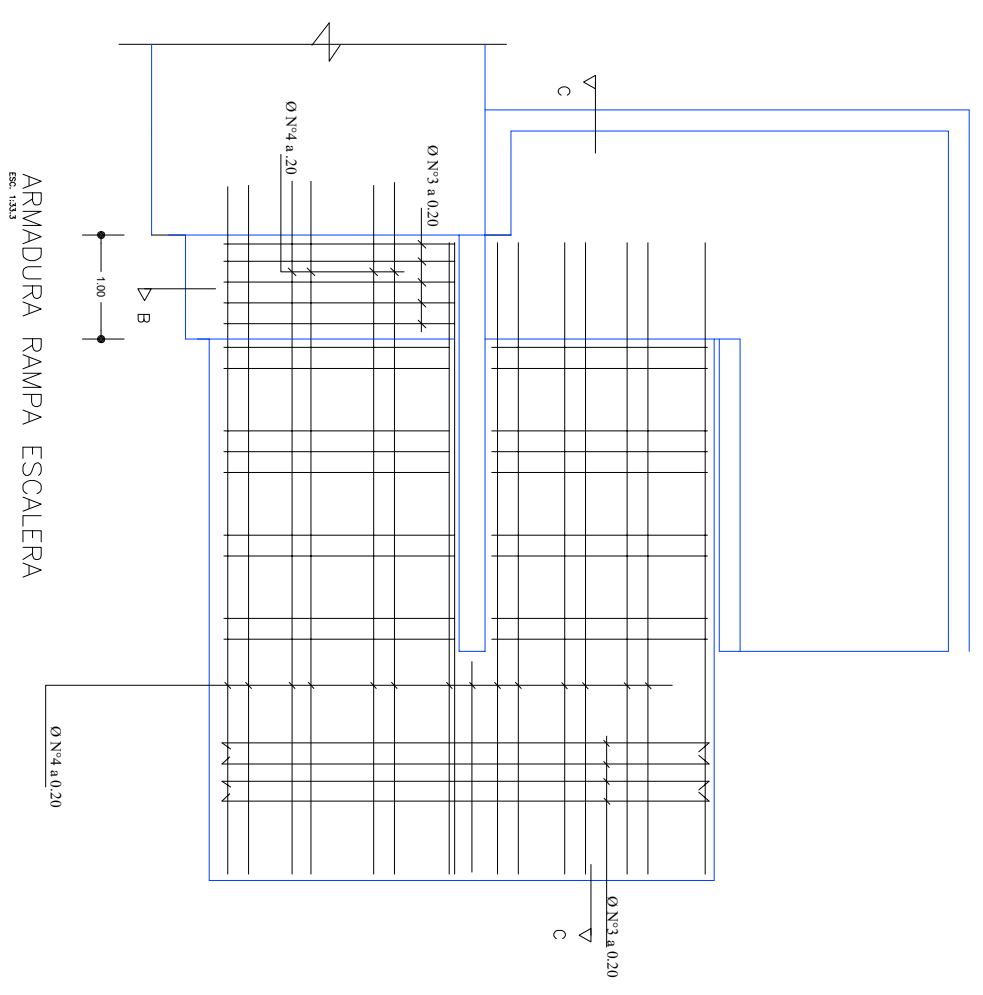
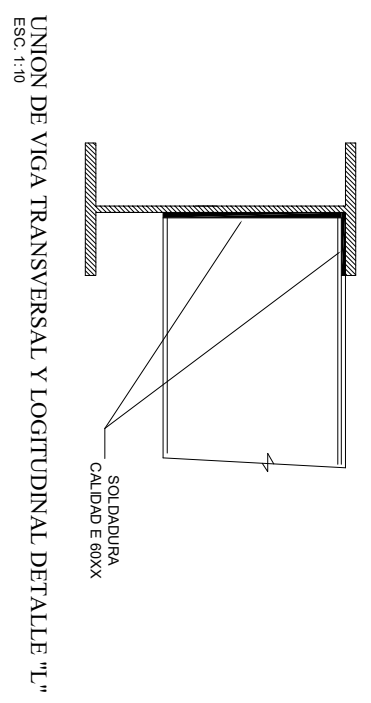
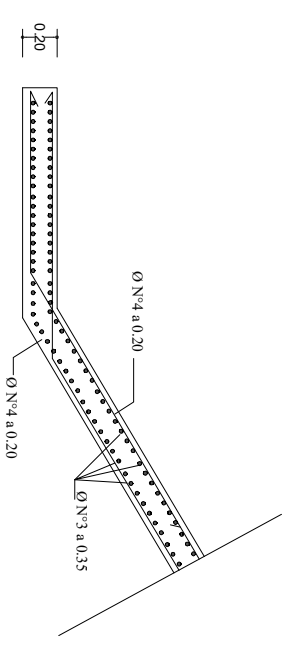
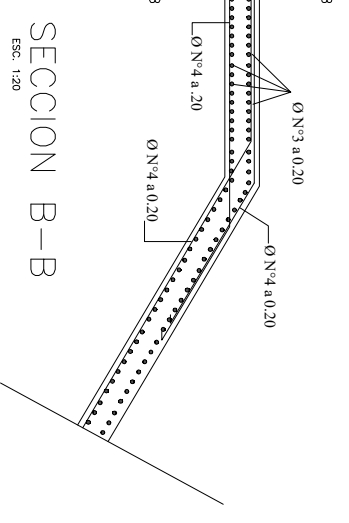


NOTA
2.- USAR SOLDADURA DE DESIGNACION E 60XX.



MINISTERIO DE ESTADO DE OBRAS PUBLICAS Y COMUNICACIONES

DEPARTAMENTO DE ESTUDIO Y DISEÑO DE PUENTES

PASARELA PEATONAL EN CIRCUNVALACION LA OTRA BANDA

LA OTRA BANDA - HIGUEY

LA ALTAGRACIA

ESFUERZOS DE LOS MATERIALES

DISEÑADO: ING. MELITO SANTANA
CALCULADO: ING. MELITO SANTANA
DIBUJADO: ING. ANDREA RIVERA

MINISTRO DE ESTADO

ING. ANDREA RIVERA

FECHA JUNIO 2019
ESCALA(S): INDICADAS