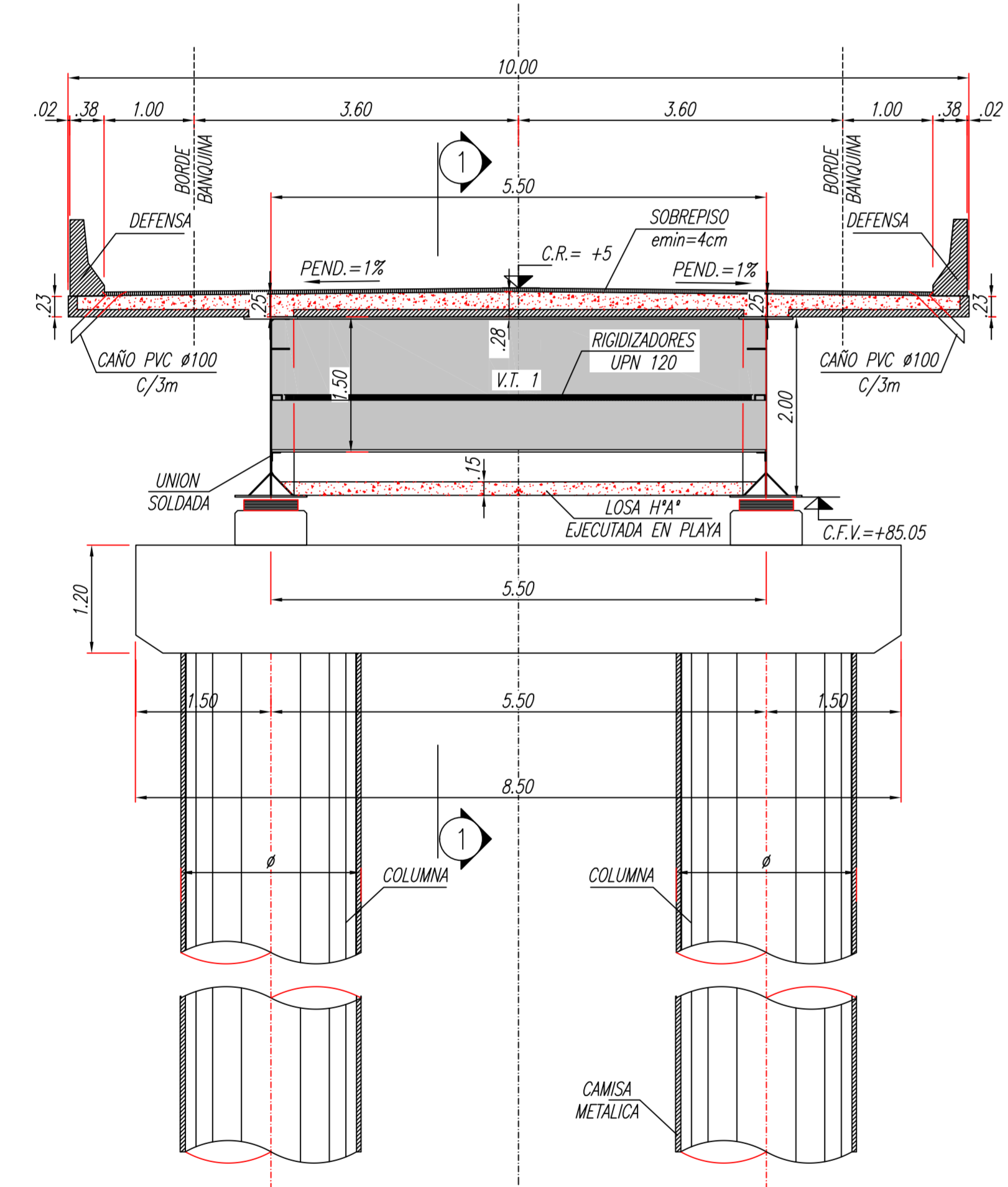


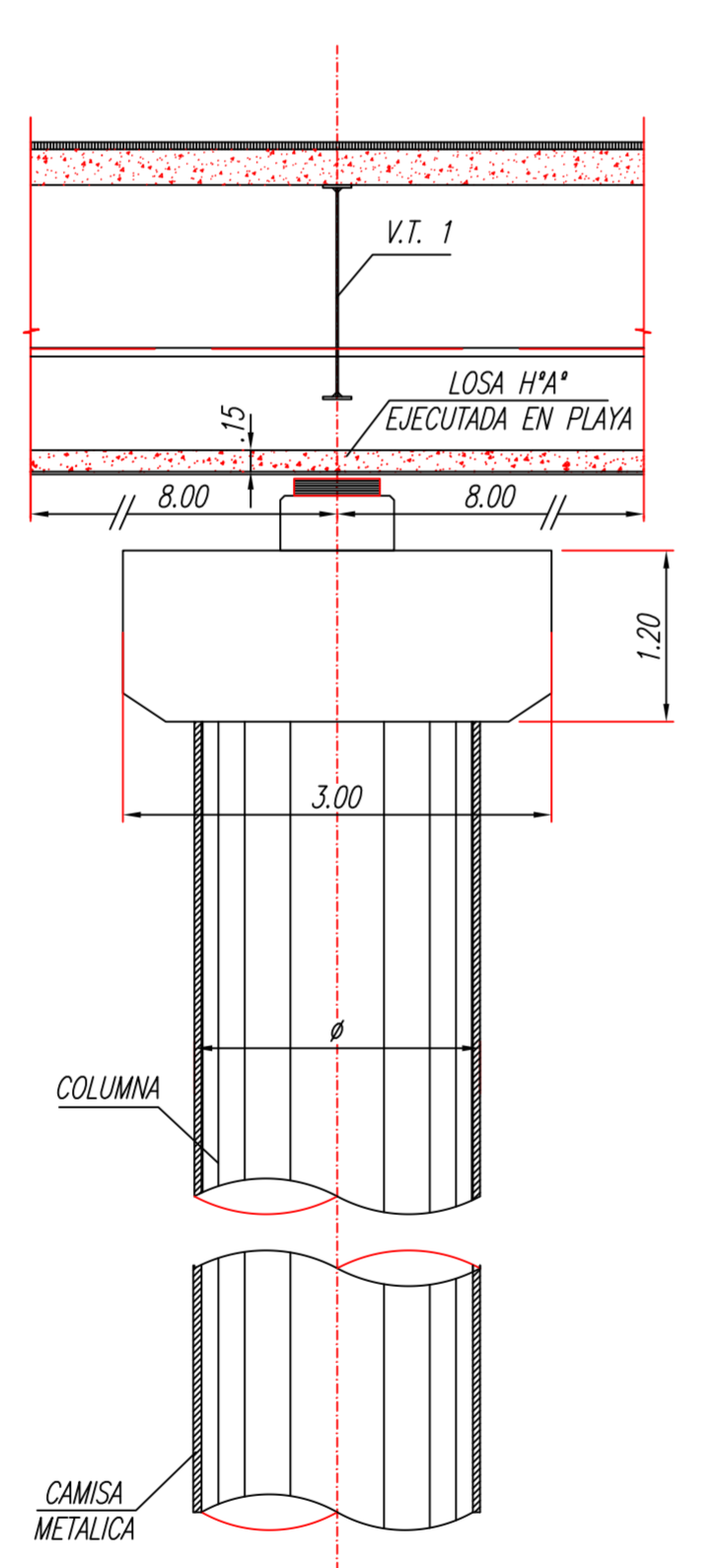
VISTA LONGITUDINAL-PUENTE PICADA ORIBE  
ESCALA 1:600

- REFERENCIAS
- ARCILLA MAGRA
  - ARENA LIMOSA
  - RODADOS
  - ARENISCA

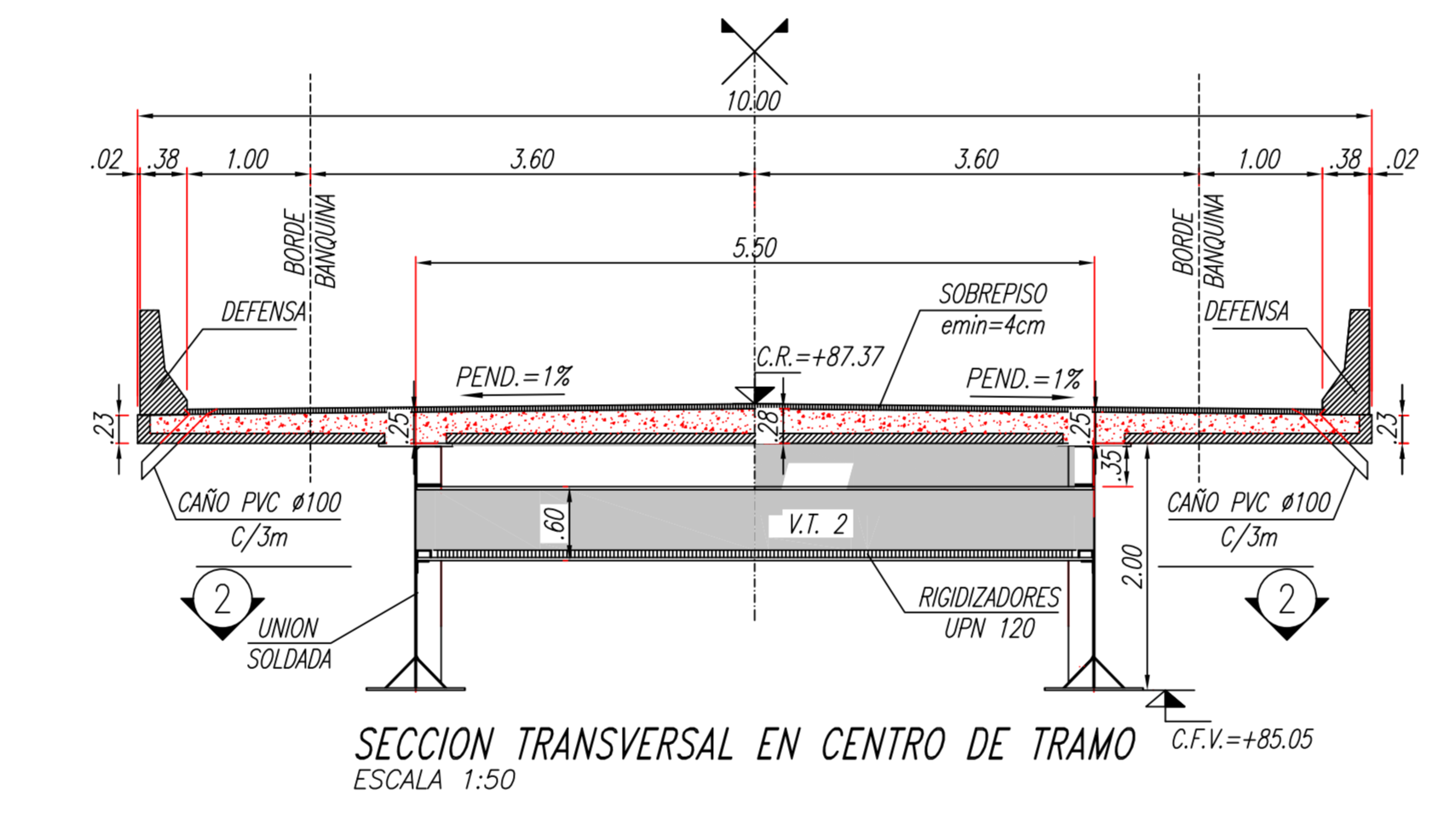
- MATERIALES:
- HORMIGON  
 PILOTOS COLUMNAS: C-35  
 ESTRIBOS Y VIGAS DE PILAS: C-35  
 TABLERO: C-35  
 ACERO ESTRUCTURAL: ACERO PATINABLE  
 SINORMA ASTM A-588  
 UNIONES SOLDADAS: S/ NORMA AWS-D1  
 ACERO EN BARRAS: ADN 500 S



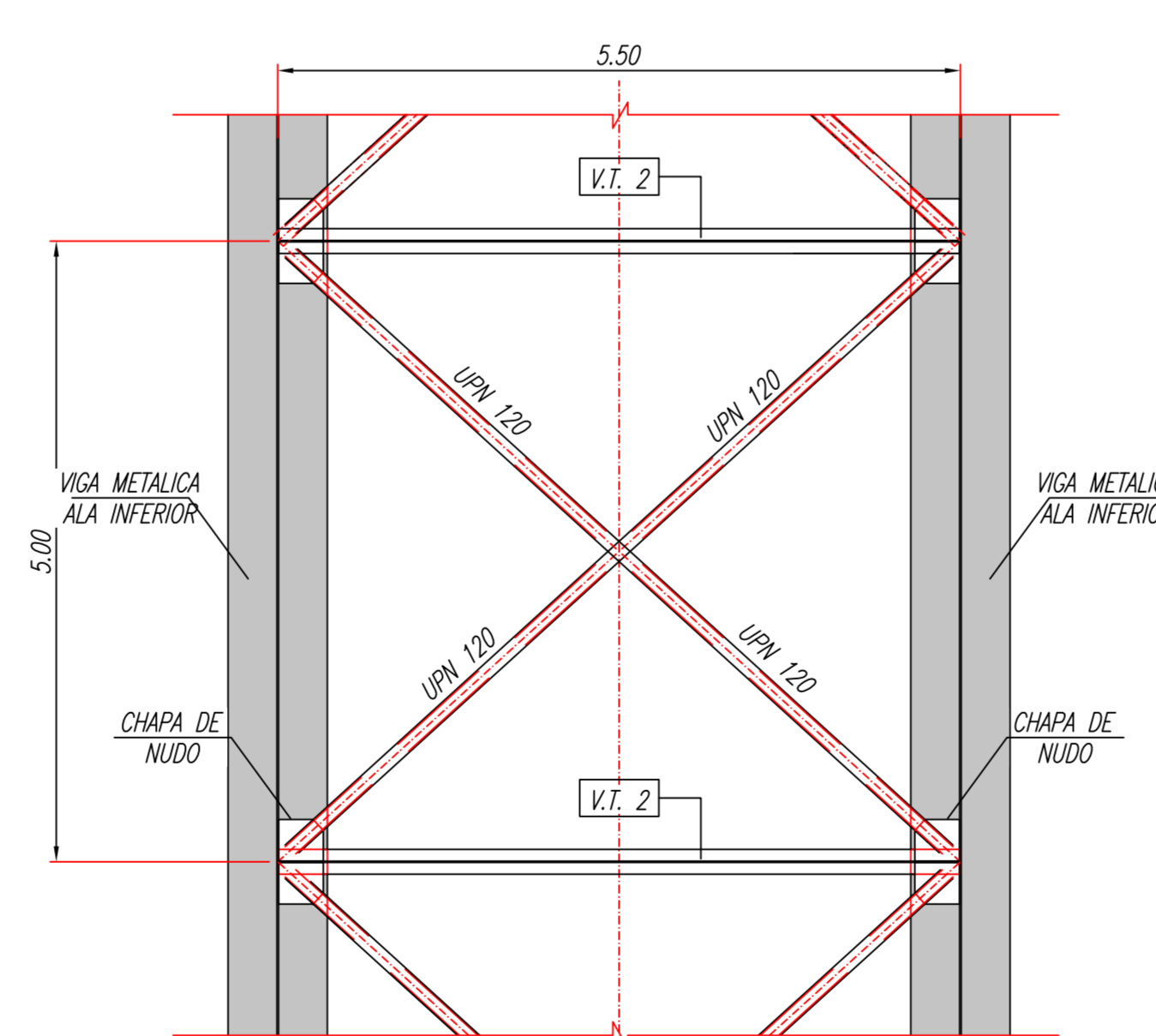
SECCION TRANSVERSAL EN APOYO DE PILA  
ESCALA 1:50



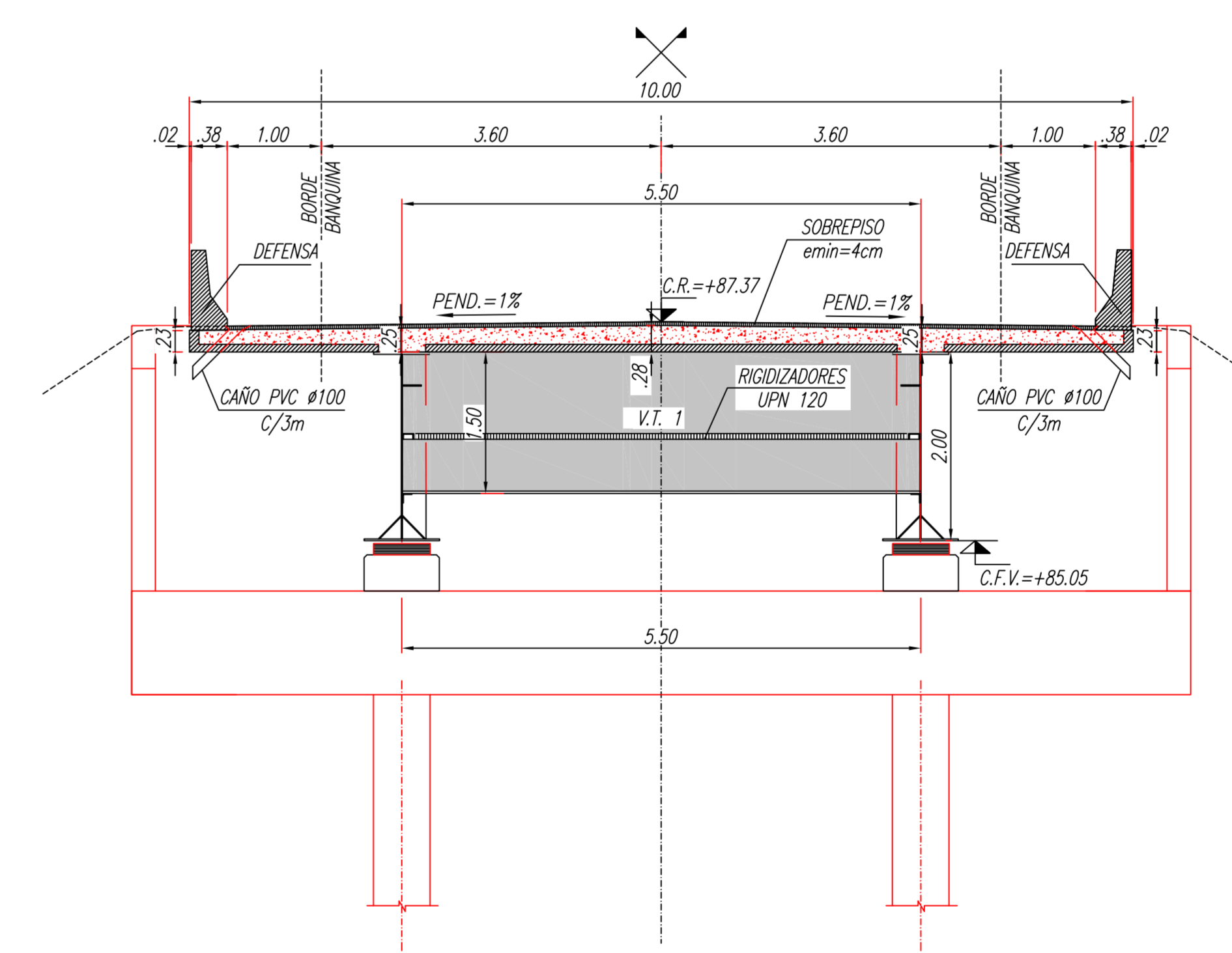
SECCION 1-1  
ESCALA 1:50



SECCION TRANSVERSAL EN CENTRO DE TRAMO  
ESCALA 1:50



DETALLE DE V12 Y RIGIDIZADORES CORTE 2-2  
ESCALA 1:50



SECCION TRANSVERSAL EN ESTRIBO  
ESCALA 1:50



3	-						
2	-						
1	-						
0	16 08 2021	PLANO ORIGINAL	MG				
REV.	FECHA	DESCRIPCION REVISION	DIBUJADO POR:	REVISADO POR:	FINA:	APROBADO POR:	FINA:

QUALQUIER REPRODUCCION PARCIAL O TOTAL DE ESTE PLANO DEBERA CONTAR CON LA APROBACION POR ESCRITO DE LA DIRECCION DE OBRA.

Ing. José Zorrilla

PROYECTO:	REVISION:
PROYECTO N°:	PROYECTO:
ARCHIVO CAD:	FECHA:
OBRA:	ESCALAS:
MUELLE TERMINAL LOGISTICA MANZANILLO	AGOSTO 2021
LAVINA:	INDICADAS

PLANO GENERAL OBRAS AGUA  
SECCIONES Y ALZADO

03