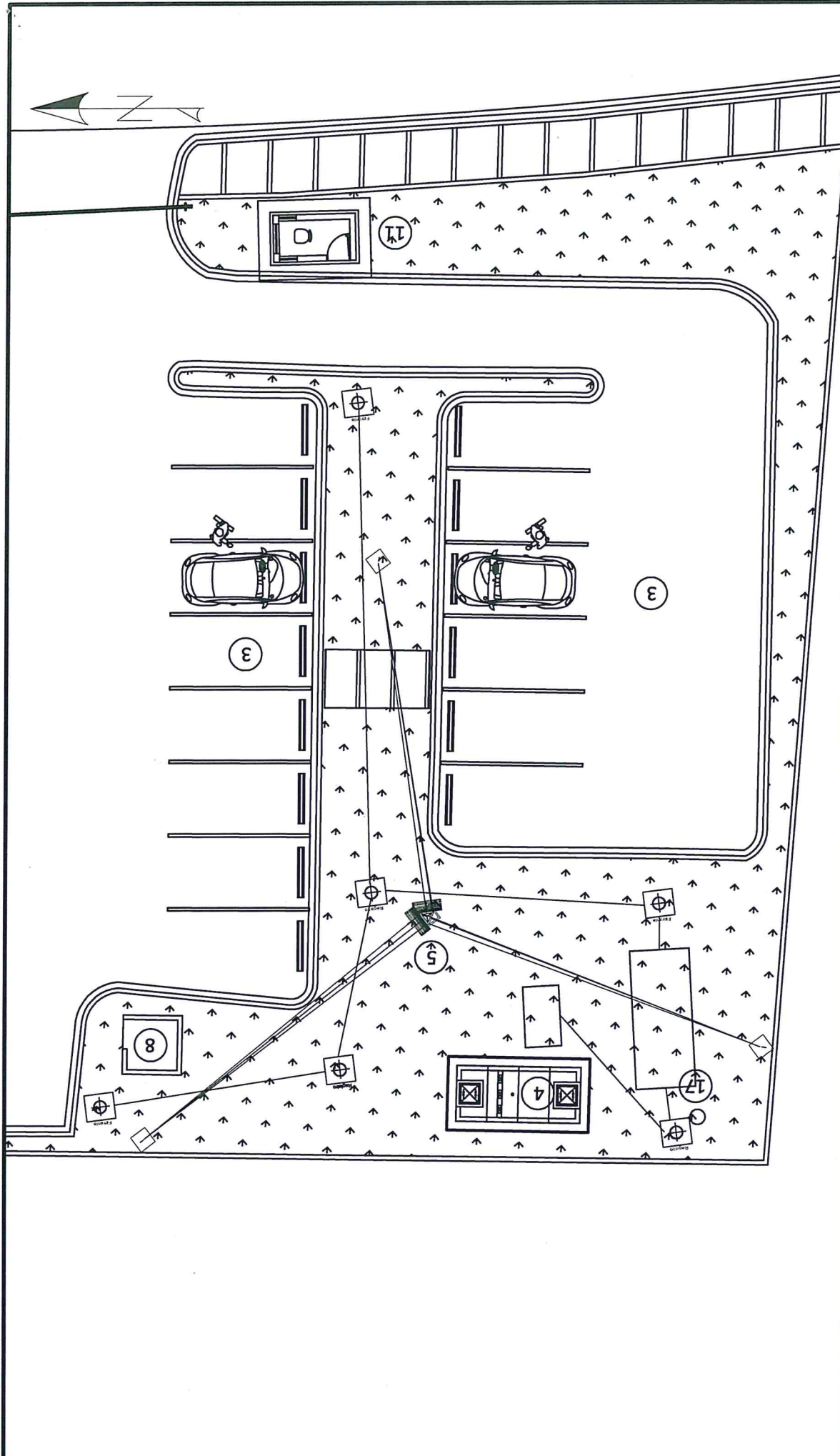


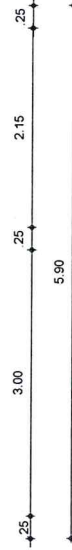
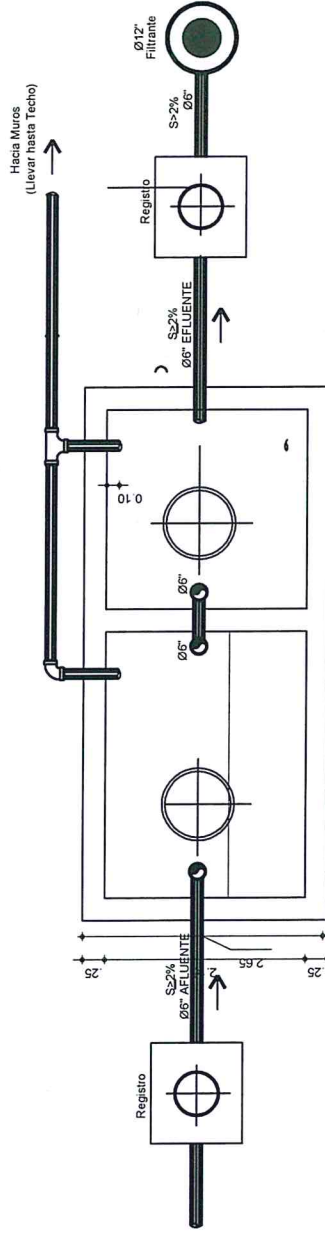
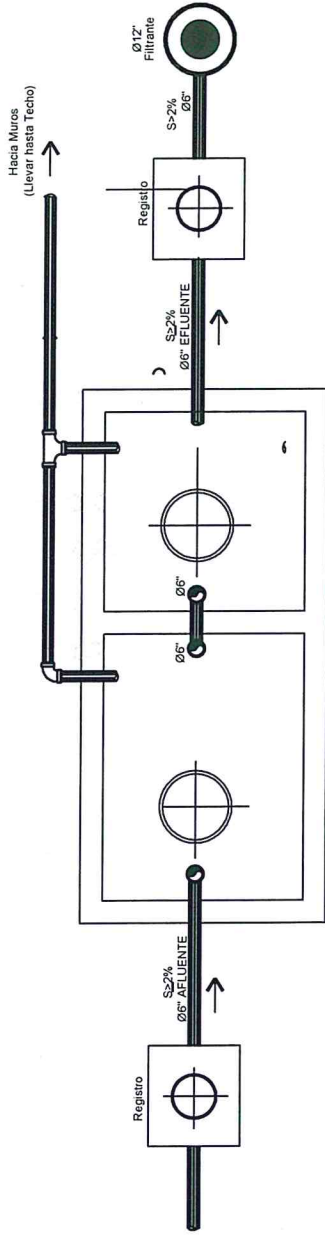
<b>MOPC</b> <small>Ministerio de Obras Públicas y Comunicaciones</small>	<b>RD VIAL</b> <small>Código Certificado General de Habilitación</small>	<b>CIRCUNVALACIÓN NORTE SANTIAGO</b>		NO.4 FECHA DESCRIPCIÓN NO.3 FECHA DESCRIPCIÓN NO.2 FECHA DESCRIPCIÓN NO.1 FECHA DESCRIPCIÓN No. Fecha Descripción ACTUALIZACIONES		FECHA DE EJECUCIÓN DE	
		HOMBRE DISEÑO: DIBUJO: REVISIÓN: SUPERVISIÓN:	AREA ELEMENTO_VIO_UBICACION TIPO_DE_PLANO		NO. CODIGO PLANO HOMEBRE ARCHIVO	DE DE	

Plano Nuevo Sistema Santiago Sag



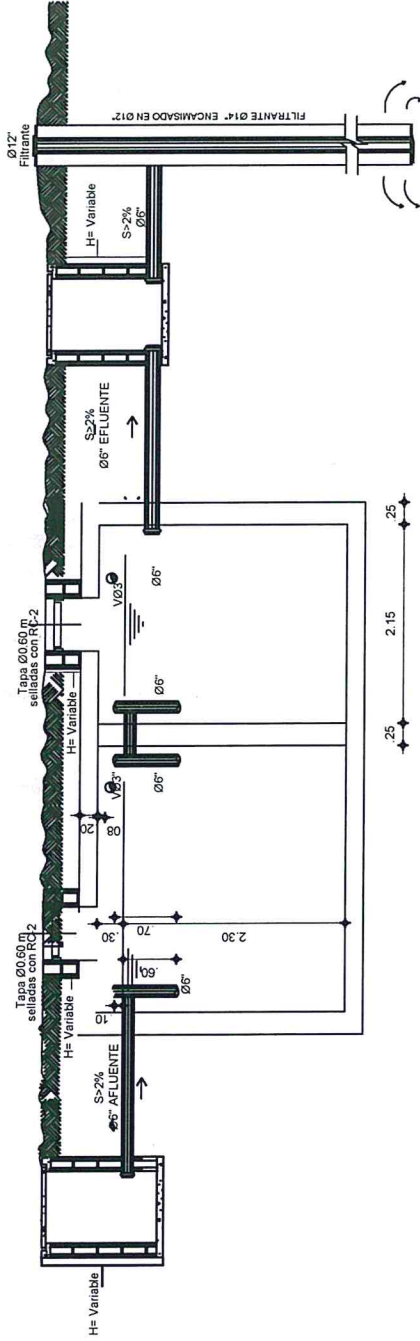
<b>MOPC</b> Ministerio de Obras Públicas y Construcción	<b>RD VIAL</b> Oficina Coordinadora General de Fideicomiso	EMBUDO LECTIVO Y CENTRALIZACION		CIRCUNVALACIÓN NORTE SANTIAGO		FECHA DE ELABORACION: 20/10/2016	
		DISEÑO: DIBUJO: REVISION: SUPERVISION:	NOMBRE: AREA: ELEMENTO_Y/O_UBICACION: TIPO_DE_PLANO:	NO.1 NO.2 NO.3 NO.4	FECHA1 FECHA2 FECHA3 FECHA4	DESCRIPCION1 DESCRIPCION2 DESCRIPCION3 DESCRIPCION4	NO. NO. NO. NO.

PLANTA ARQUITECTÓNICA

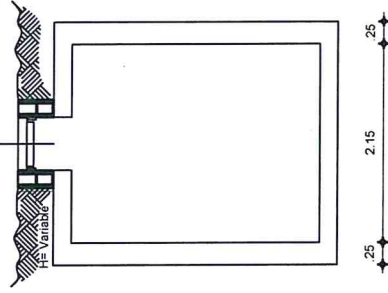


<b>MOPC</b> Ministerio de Obras Públicas y Construcción	<b>RD VIAL</b> Oficina Operativa Central de Tránsito	DISEÑO: DIBUJO: REVISIÓN: SUPERVISIÓN:	HOMBRE		CIRCUNVALACIÓN NORTE SANTIAGO		AREA ELEMENTO_Y/O_UBICACION TIPO_DE_PLANO		NO.1 FECHA DESCRIPCION NO.2 FECHA DESCRIPCION NO.3 FECHA DESCRIPCION NO.4 FECHA DESCRIPCION No. Fecha Descripción ACTUALIZACIONES		ESCALA ESCALA DE ESCALAS HOJA		FECHA DE EJECUCION DE		NO. CODIGO PLANO HOMBRE		DE DE	
			DATOS EJECUTIVO Y CONSTRUCCION		SELOS		Archivo		Plano Nuevo Sistema Santiago Ring									

# SECCIÓN A-A



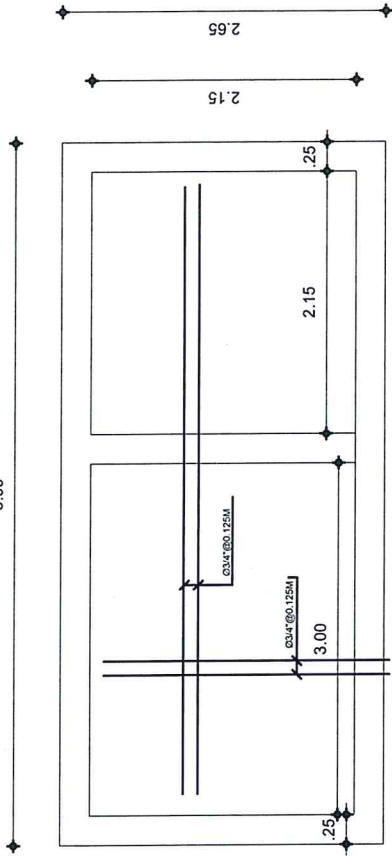
# SECCIÓN B-B



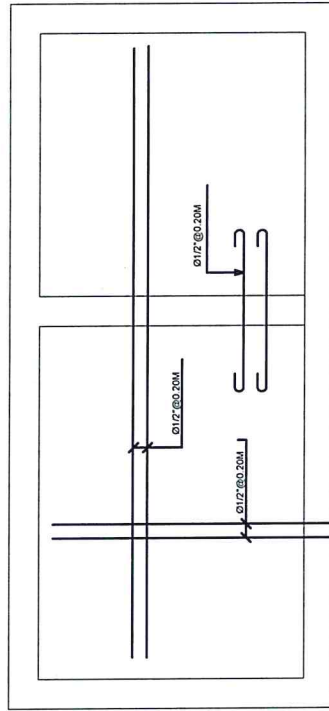
<b>MOPC</b> Ministerio de Obras Públicas y Construcción	<b>RD VIAL</b> Oficina Coordinadora Central de Tránsito	DISEÑO EJECUTIVO Y CONSTRUCCIÓN:		CIRCUNVALACIÓN NOROCCIDENTE SANTIAGO...		ESCALA: ESCALAS ESCALAV HOJA:		FECHA: 22/01/2018 DE:	
		NOMBRE:	AREA:	ELEMENTO_Y/O UBICACION:	TIPO_DE PLANO:	NO.1 FECHA DESCRIPCION NO.2 FECHA DESCRIPCION NO.3 FECHA DESCRIPCION NO.4 FECHA DESCRIPCION	NO. DESCRIPCION NO. DESCRIPCION NO. DESCRIPCION NO. DESCRIPCION	CODIGO PLANO: NO. DESCRIPCION	NO. DESCRIPCION NO. DESCRIPCION NO. DESCRIPCION
REVISION: SUPERVISION:		ACTUALIZACIONES:		SELOS:					



PLANTA ESTRUCTURAL LOSA INFERIOR



PLANTA ESTRUCTURAL LOSA SUPERIOR



<b>MOPC</b> Ministerio de Obras Públicas y Construcción	<b>RD VIAL</b> Orden Consultativa Cuarta de Prolongación	SERVICIO AL CLIENTE Y COMUNICACION	CIRCUNVALACION NORTE SANTIAGO		FECHA: 27/07/2018		
			AREA		DE		
NOMBRE		DESCRIPCION		NO.		DE	
DISEÑO		DESCRIPCION		CODIGO PLANO		DE	
DIBUJO		DESCRIPCION		NOMBRE		DE	
REVISION:		DESCRIPCION		ARCHIVO		DE	
SUPERVISION:		ACTUALIZACIONES		SELLOS		DE	