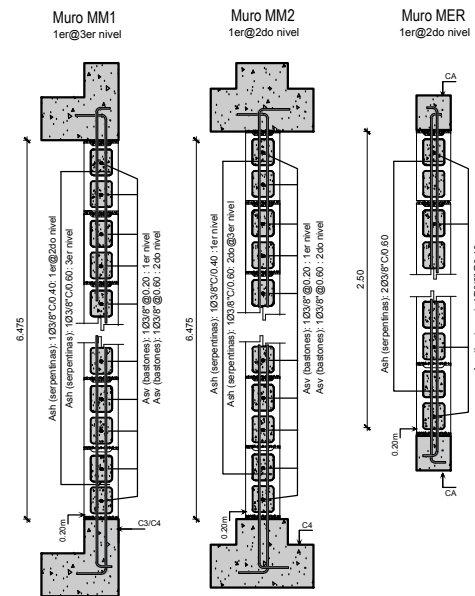
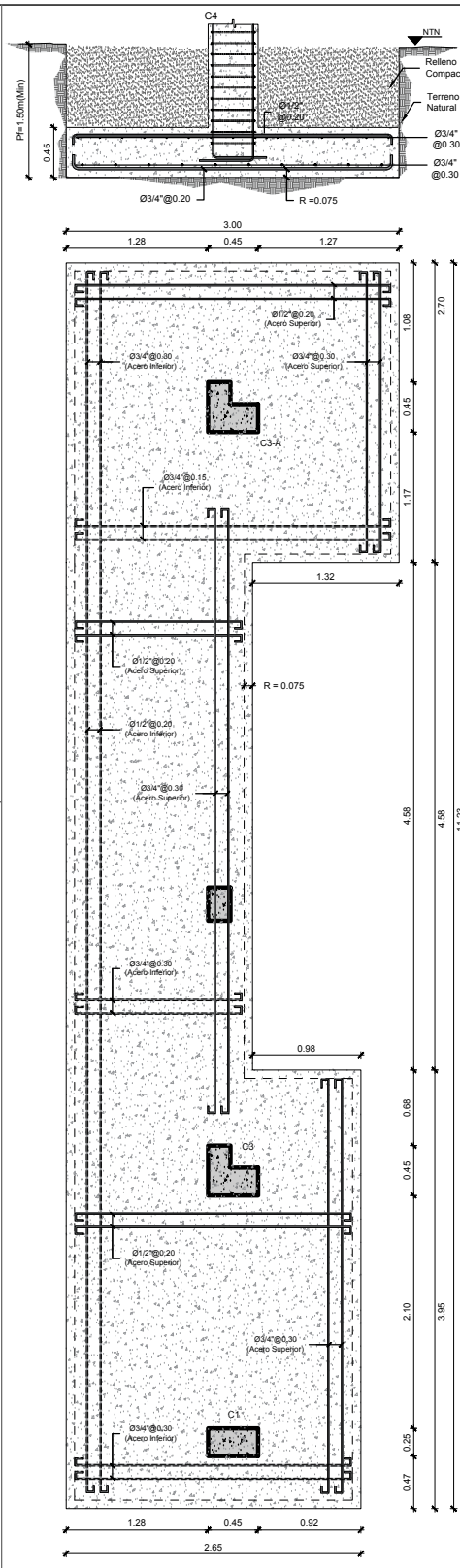




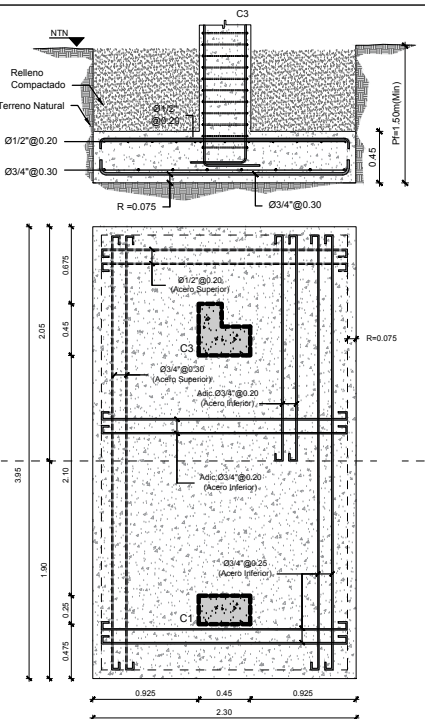
NO.	FECHA	DESCRIPCION



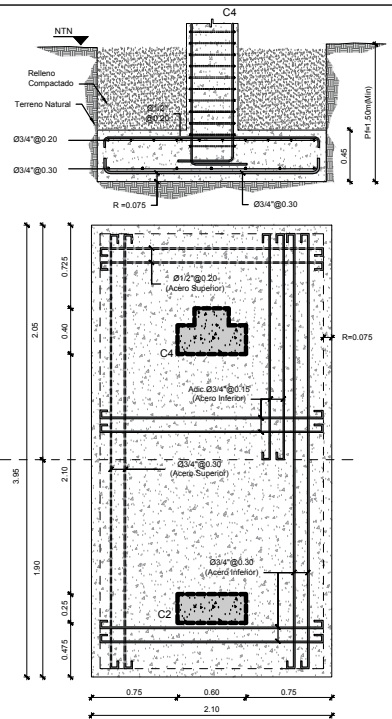
1 DETS. MUROS SISMO RESISTENTES
E-04 ESC.:1:15



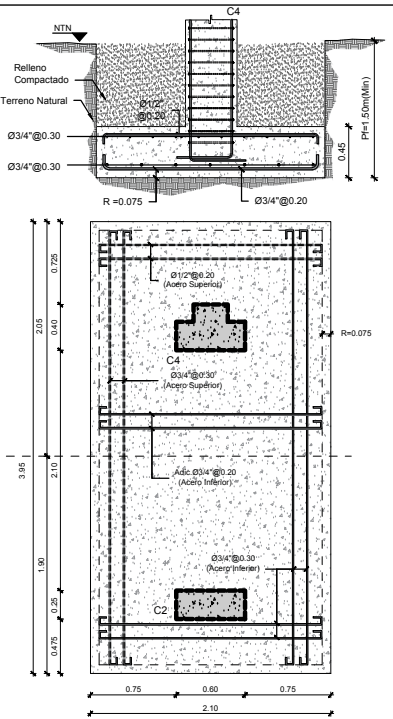
3 ZAPATAS DE COLS. ZC1-1
E-04 ESC.:1:30



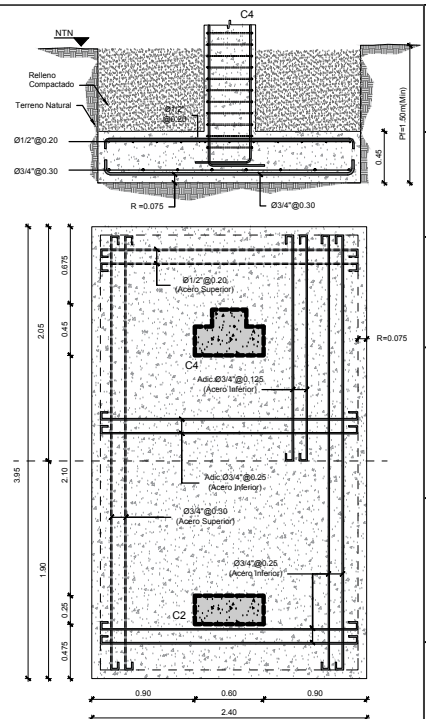
4 ZAPATAS DE COLS. ZC2
E-04 ESC.:1:30



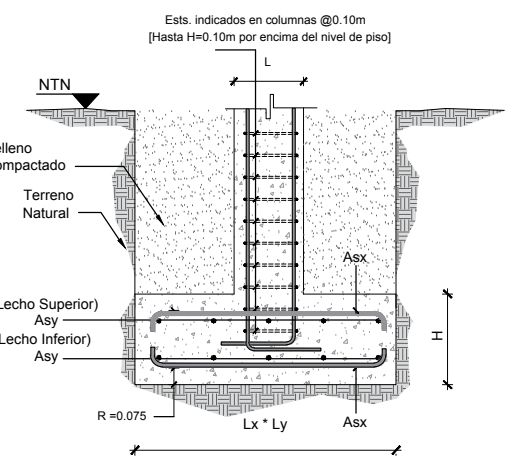
5 ZAPATAS DE COLS. ZC3
E-04 ESC.:1:30



6 ZAPATAS DE COLS. ZC4
E-04 ESC.:1:30



7 ZAPATAS DE COLS. ZC1
E-04 ESC.:1:30



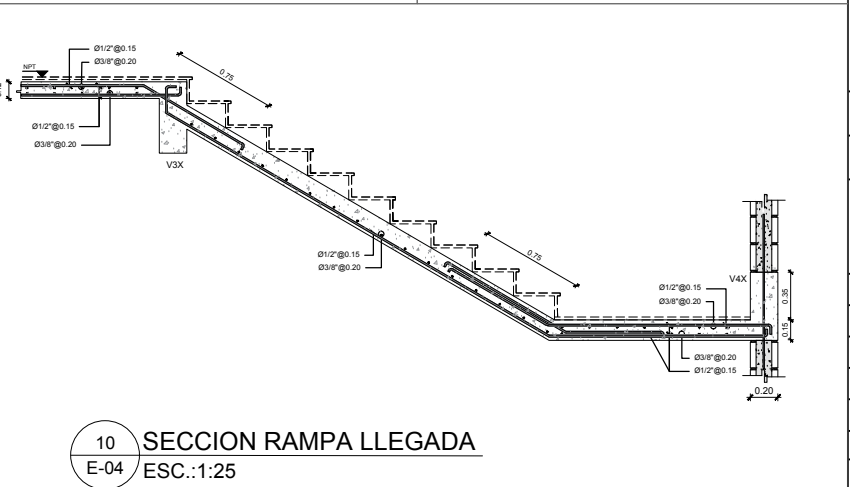
ZAPATA	GEOMETRIA				ARMADURA	
	Pf(m)	Lx (m)	Ly (m)	Espesor: H (m)	Asx :	Asy :
Z1	1.50	3.00	2.70	0.45	Lecho Inferior	Ø3/4" @ 0.15
					Lecho Superior	Ø1/2" @ 0.20
Z2	1.50	2.15	2.15	0.45	Lecho Inferior	Ø3/4" @ 0.20
					Lecho Superior	Ø1/2" @ 0.20
Z3	1.50	2.40	2.40	0.45	Lecho Inferior	Ø3/4" @ 0.25
					Lecho Superior	Ø1/2" @ 0.125

ft = 2.00 kg/cm² (Asumido)

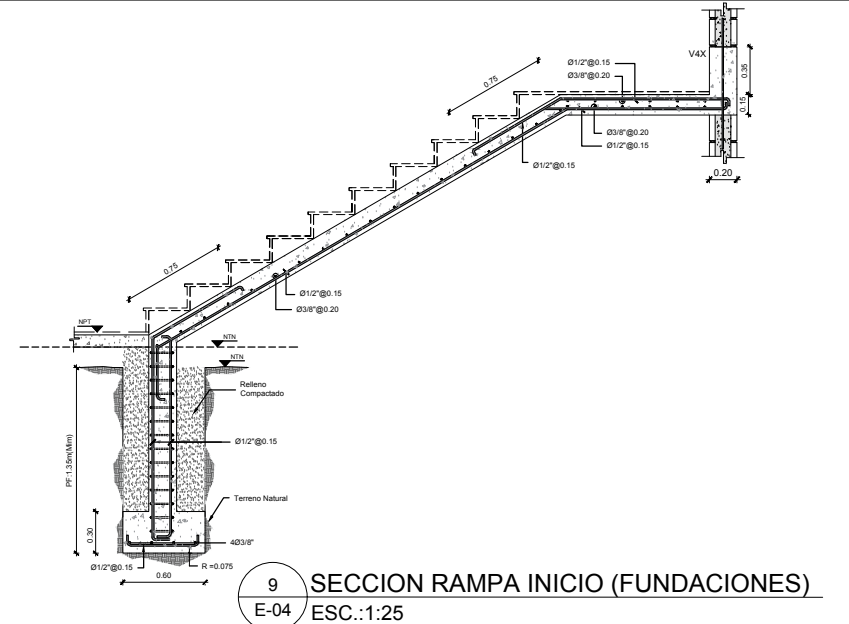
2 DETS. ZAPATAS AISLADAS DE COLS.
E-04 ESC.:1:15



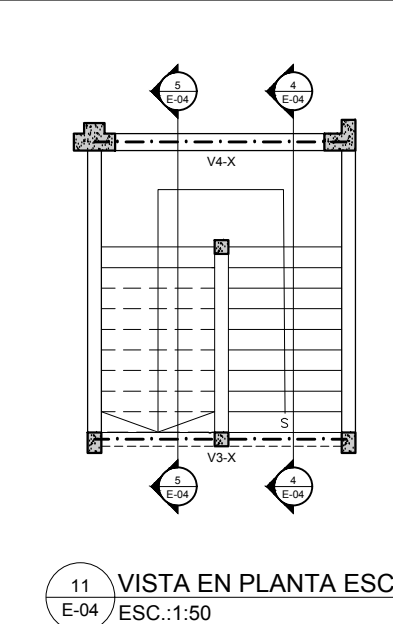
8 SECCION RAMPA INICIO (ENTREPISO)
E-04 ESC.:1:25



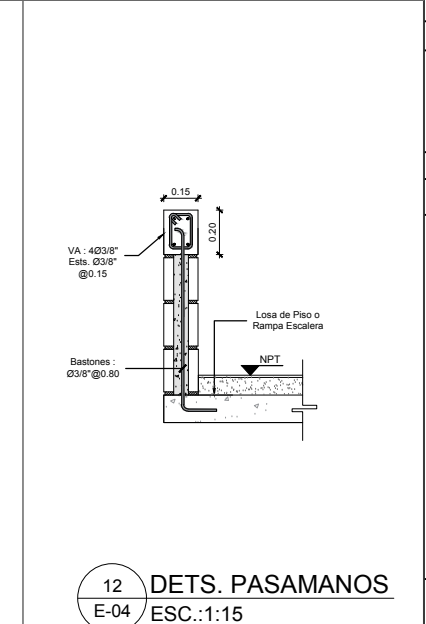
10 SECCION RAMPA LLEGADA
E-04 ESC.:1:25



9 SECCION RAMPA INICIO (FUNDACIONES)
E-04 ESC.:1:25



11 VISTA EN PLANTA ESC.
E-04 ESC.:1:50



12 DETS. PASAMANOS
E-04 ESC.:1:15

NOTA: Ver recomendaciones en Estudio de Suelos.